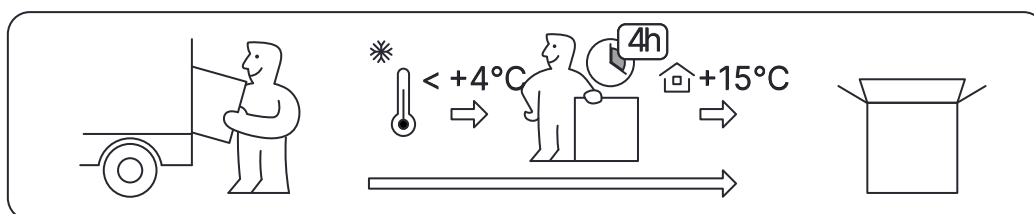


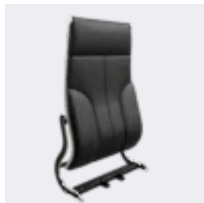
ИНСТРУКЦИЯ ПО СБОРКЕ КРЕСЛА

Наименование

MOVE L1-10K - INFINITY
/KC06/NC06/K2CL(M06.B34.G04.W04) (ЧЕРНЫЙ)
MOVE 300.2.1.7A



КОМПЛЕКТАЦИЯ КРЕСЛА



Спинка

Y2DM-L1.K06.06 (T98-01)



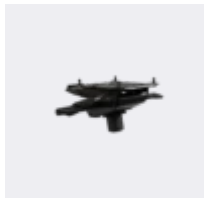
Сиденье

StM-L.N01.06 (T98-01)



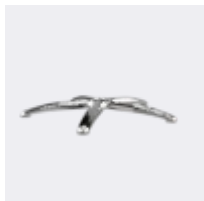
Подлокотники

ArK-02.01 (T34-01)



Механизм качания

Синхромеханизм M06 мультиблок Метта со слайдером (Россия)



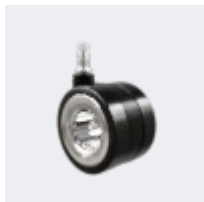
Пятилучье

Пятилучье B34 алюминиевое литое с округленным сечением, хромированное D - 700мм



Газлифт

Газлифт G04 хром 85/70

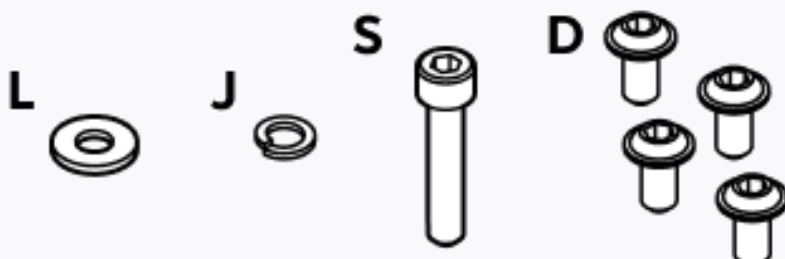


Ролики

Ролик W04 D=60мм

КОМПЛЕКТЫ МЕТИЗОВ ДЛЯ СБОРКИ КРЕСЛА

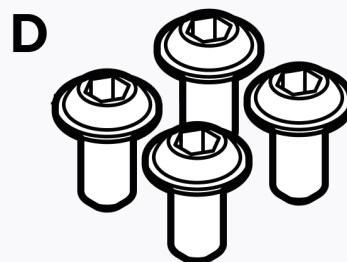
N°34



N°41



N°37



N°23





После вскрытия упаковки, удалите металлические скобы с крышки коробки во избежание повреждения изделия.

Внимание!

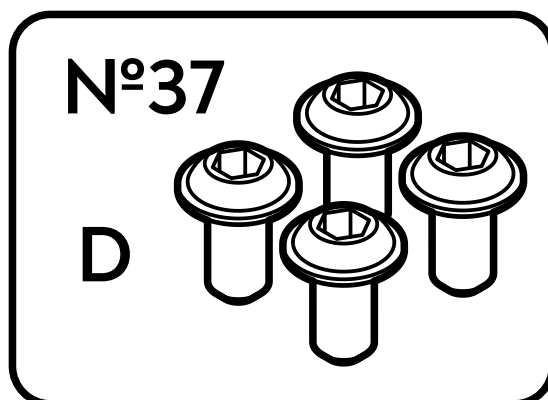
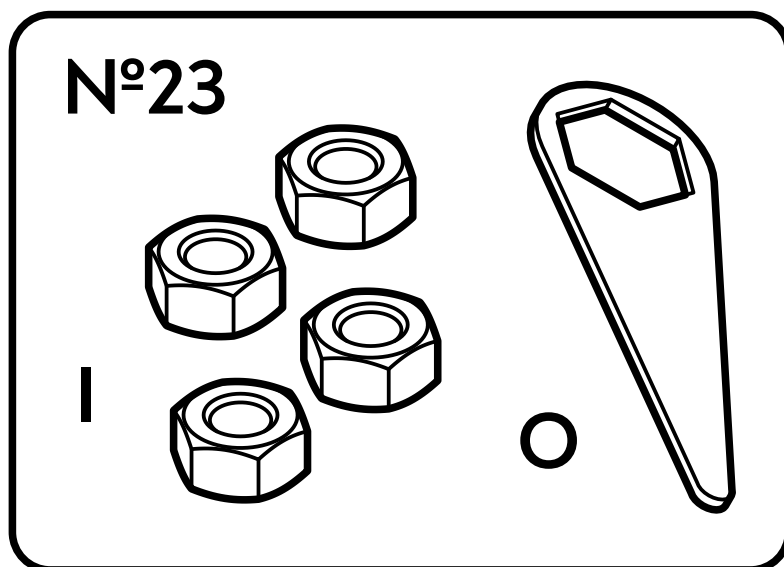
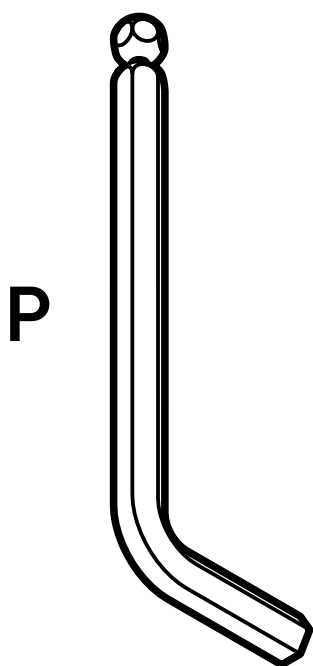
При сборке и эксплуатации не разбирайте комплектующие, собранные на заводе-изготовителе.

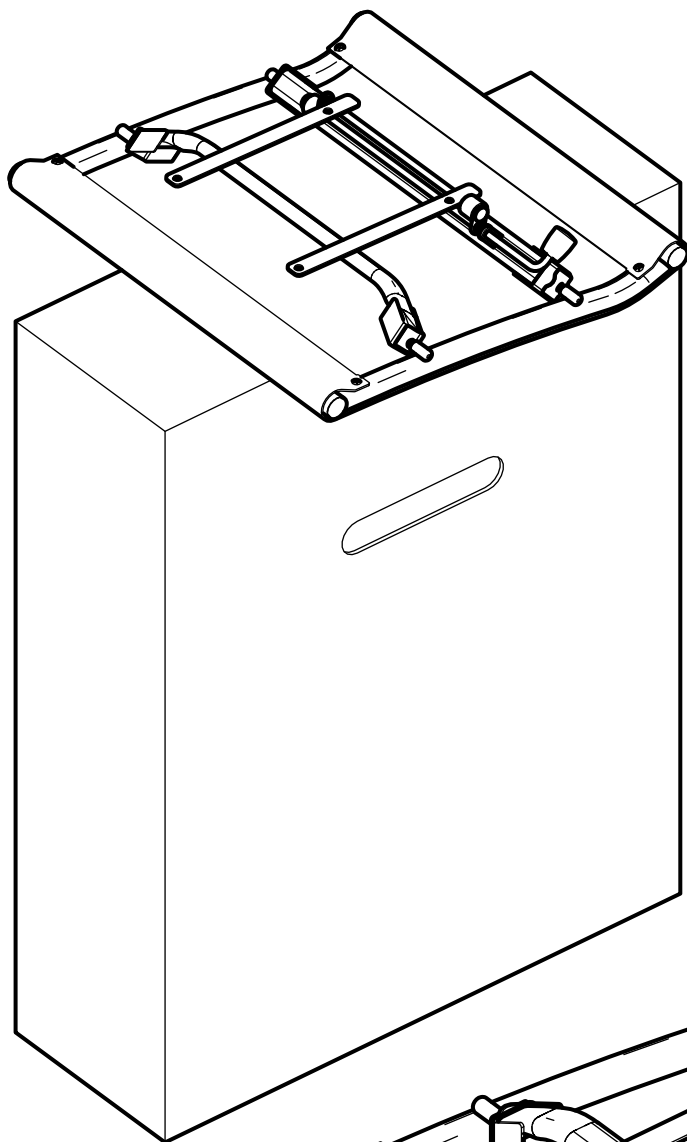
При транспортировке мебели при температуре ниже 4°C необходимо до начала эксплуатации выдержать ее в помещении не менее 24 часов.

Кресло предназначено для сидения во время работы или отдыха. Не рекомендуется вставать на кресло, садиться на подлокотники, использовать кресло для физических упражнений. Следуйте рекомендациям по эксплуатации, указанным на последней странице, а так же, для долгой, безопасной и исправной работы кресла и его комплектующих.

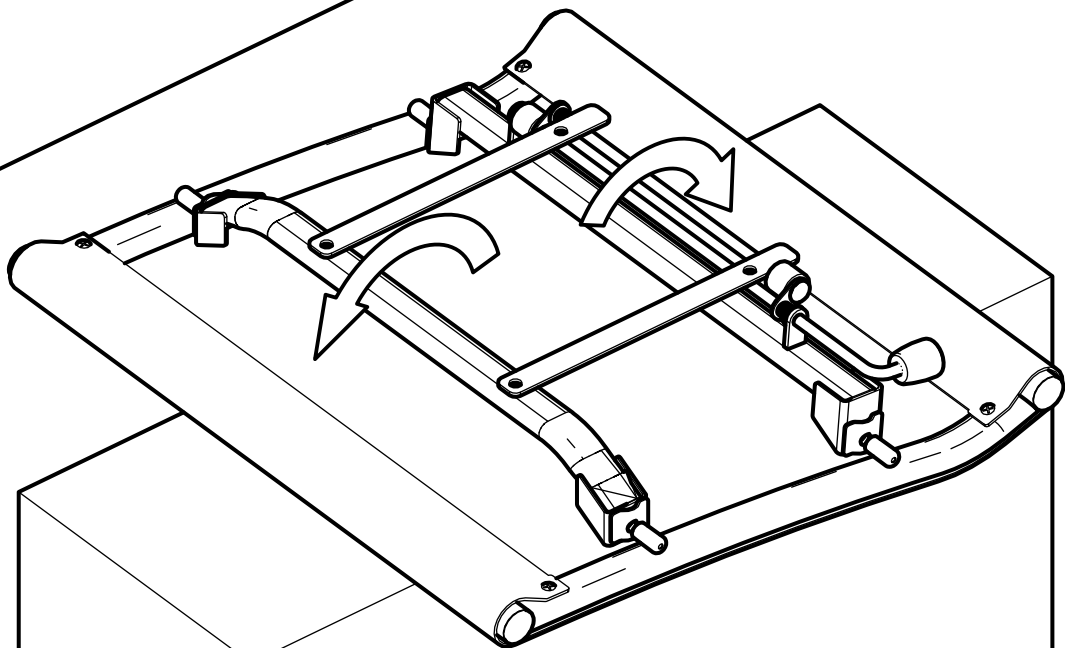
Крепление мультиблока М06 к сиденью натяжному с РУА

Используемые пакеты метизов:

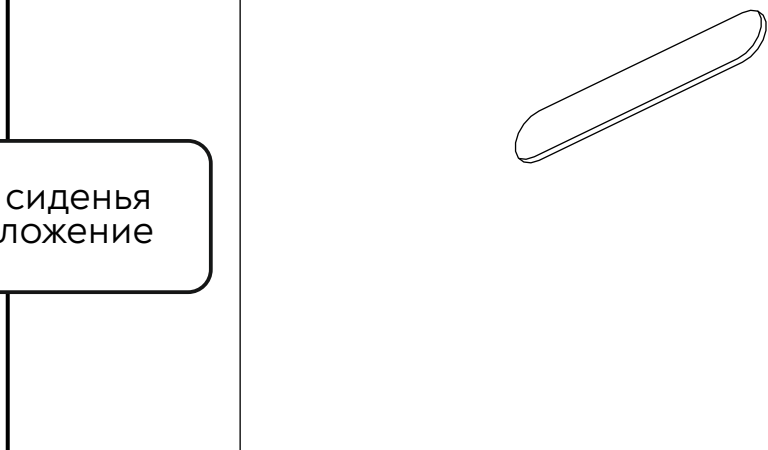


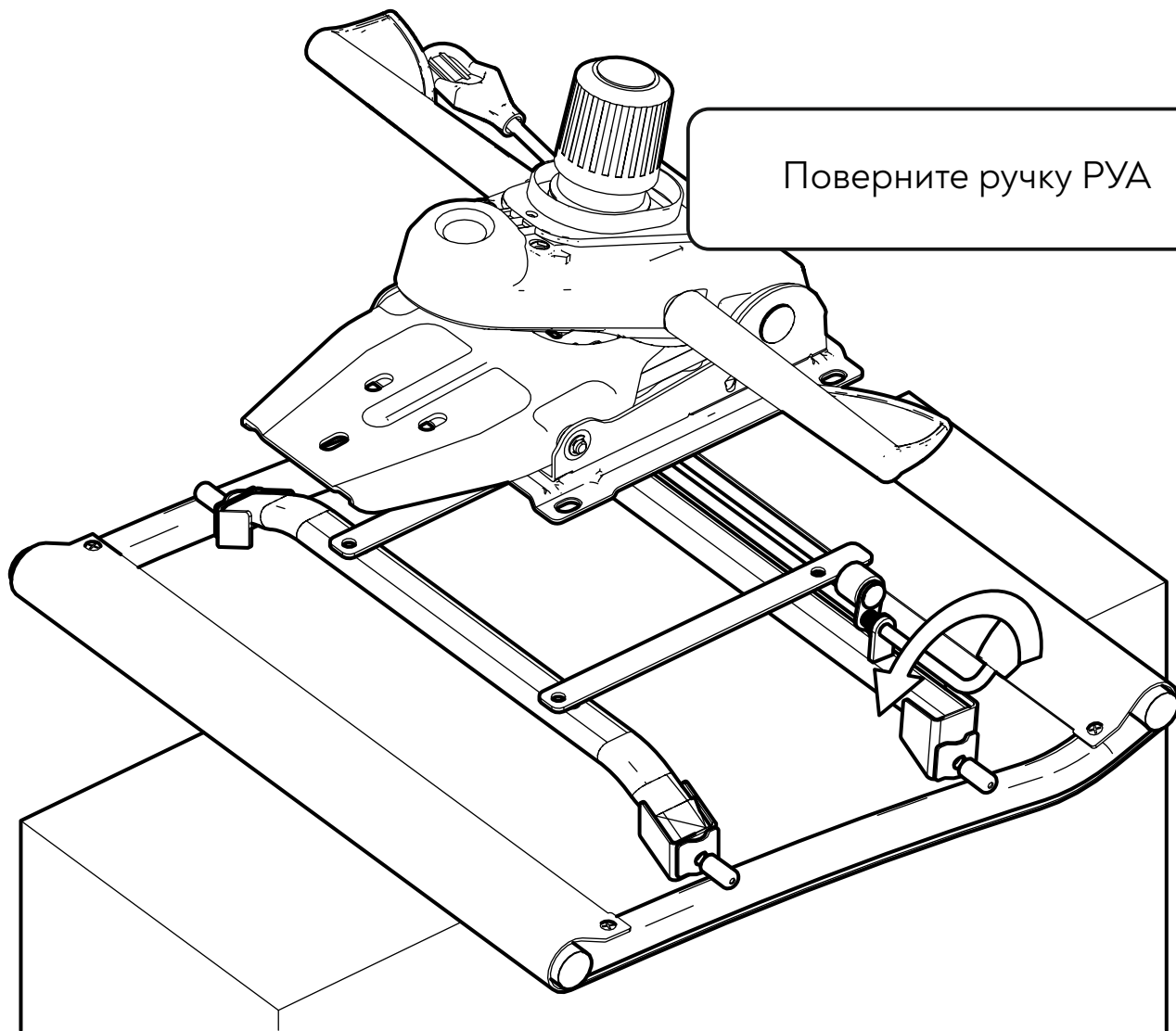


Положите сиденье
на верхнюю часть короба

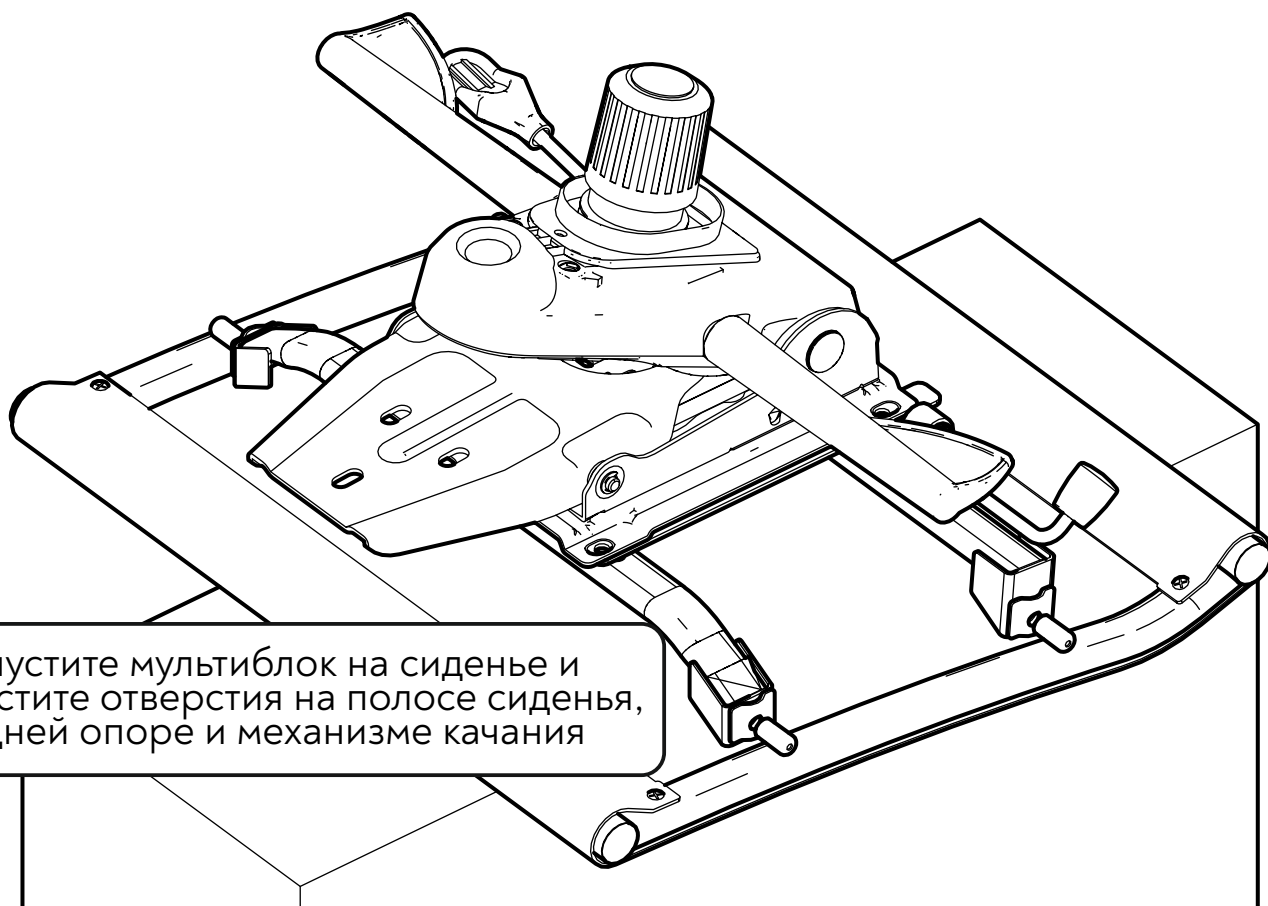


Приведите опоры сиденья
в вертикальное положение



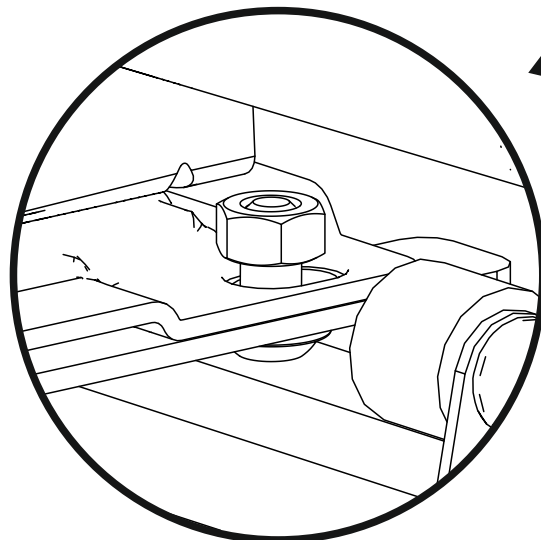
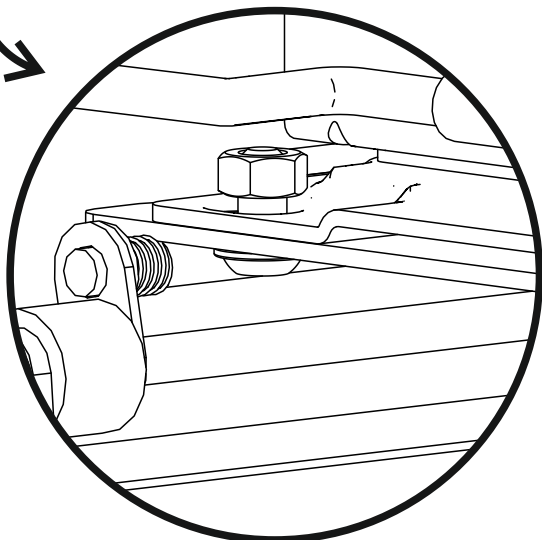
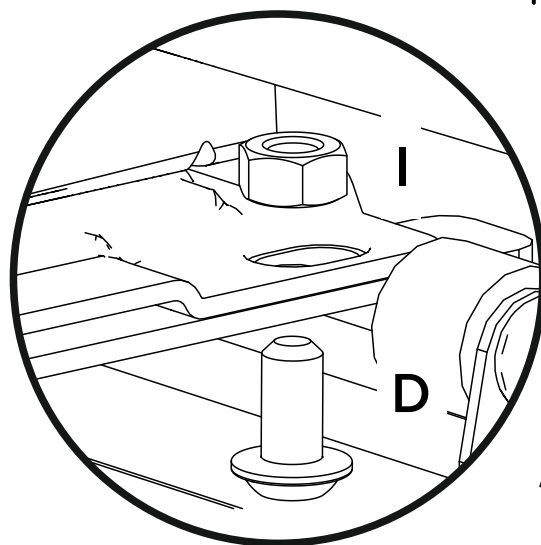
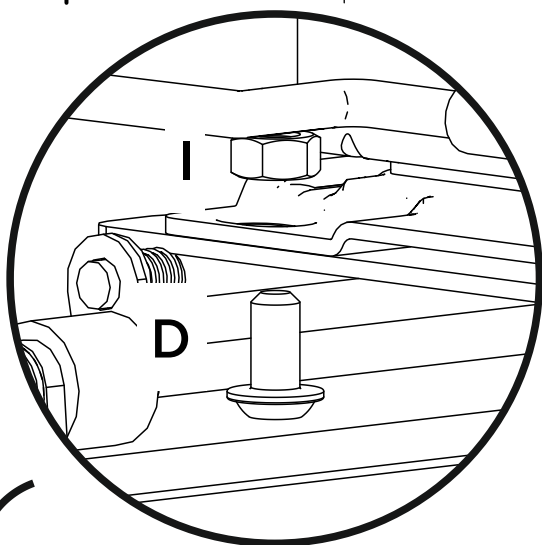
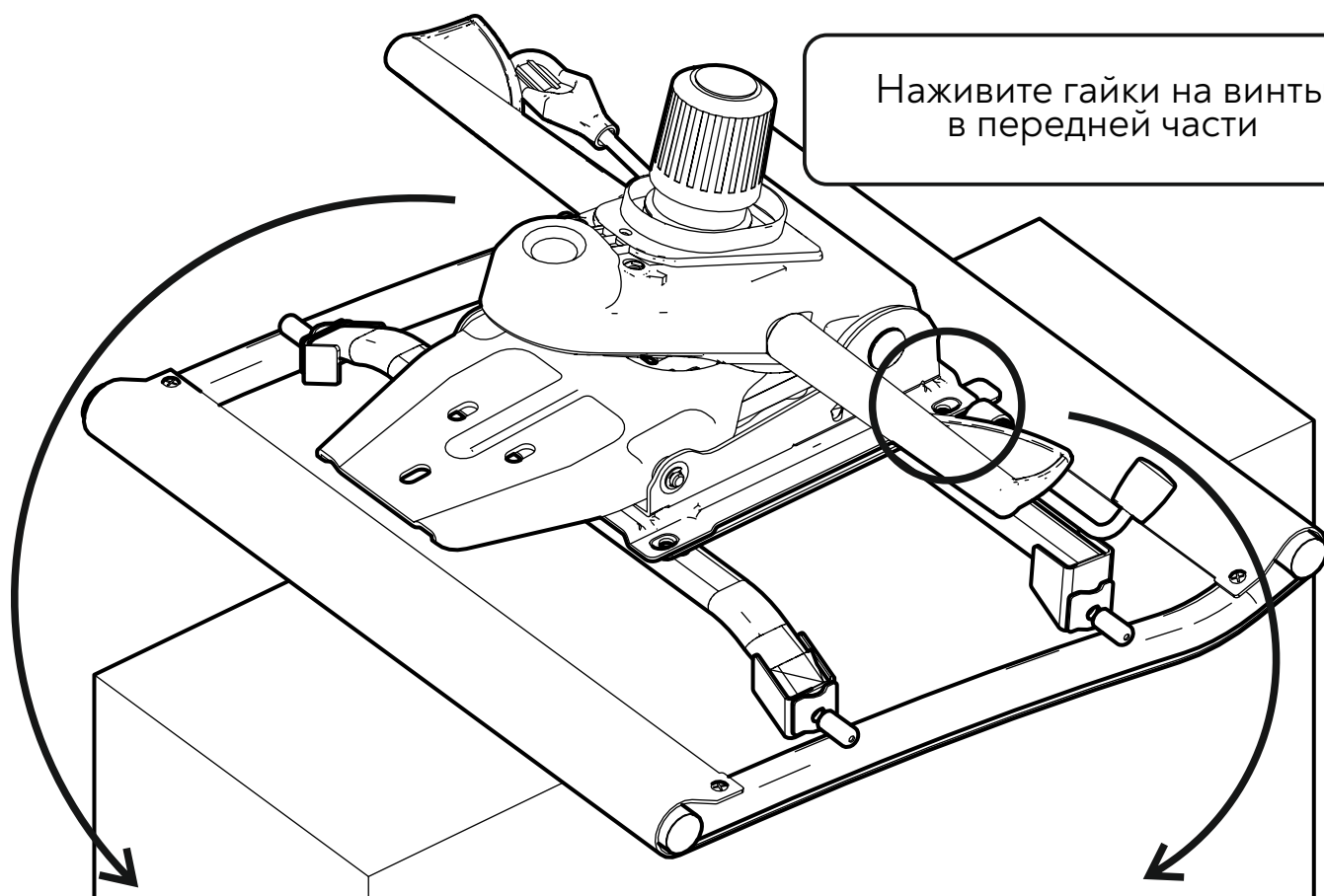


Поверните ручку РУА

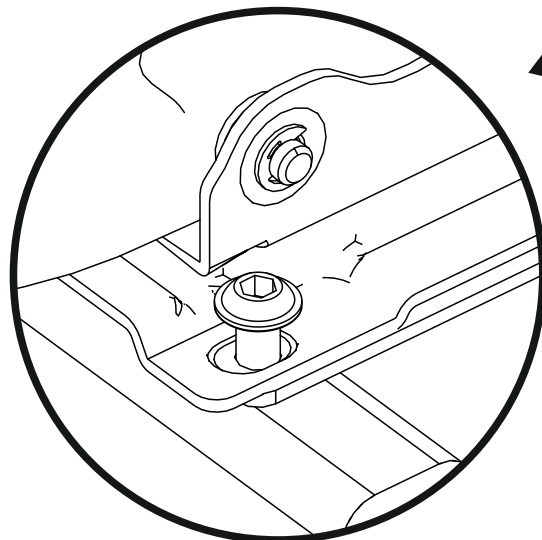
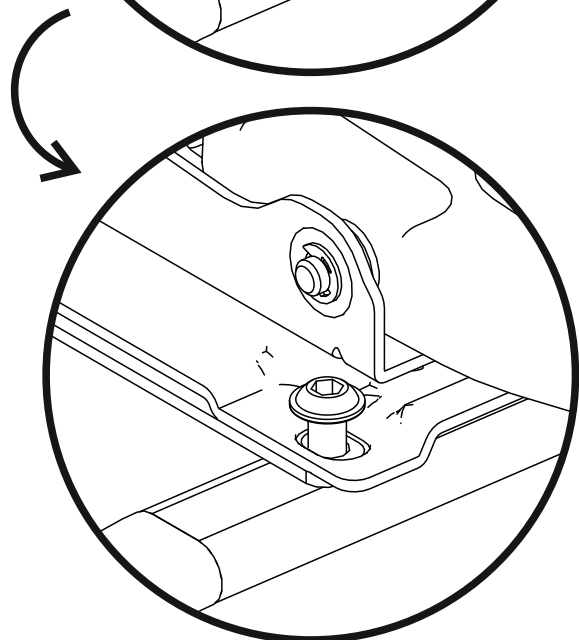
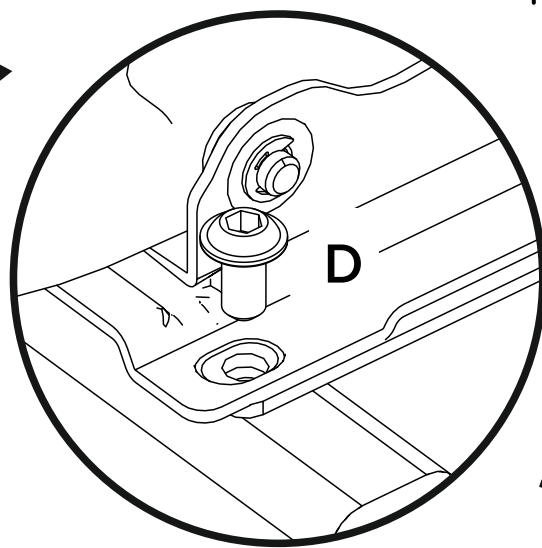
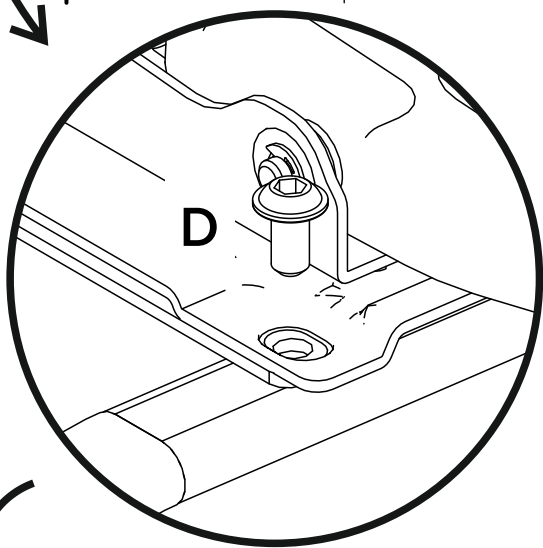
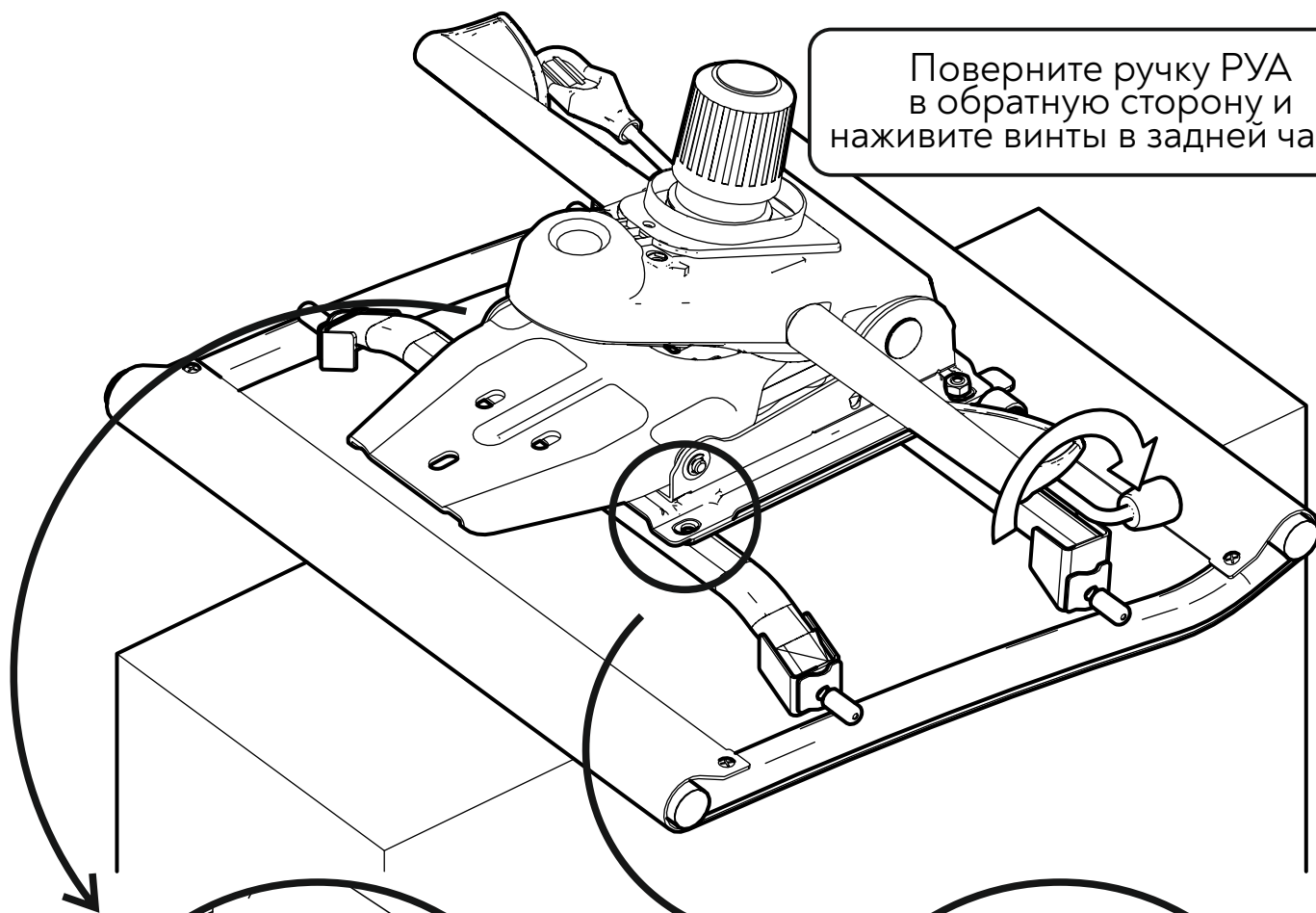


Опустите мультиблок на сиденье и совместите отверстия на полосе сиденья, задней опоре и механизме качания

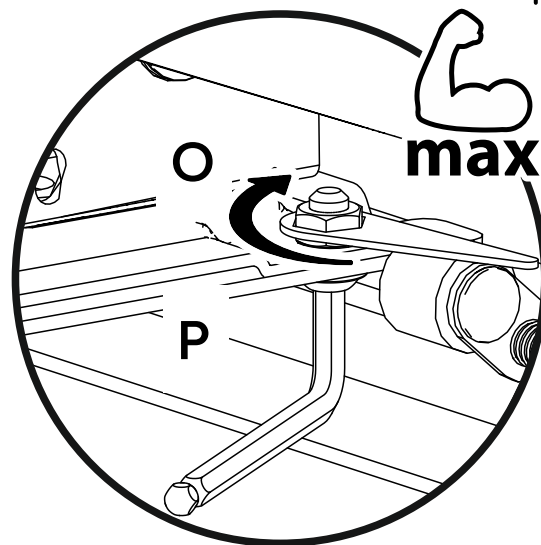
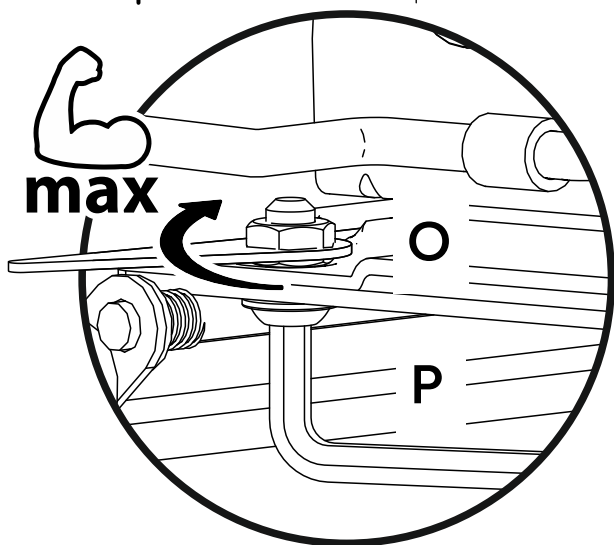
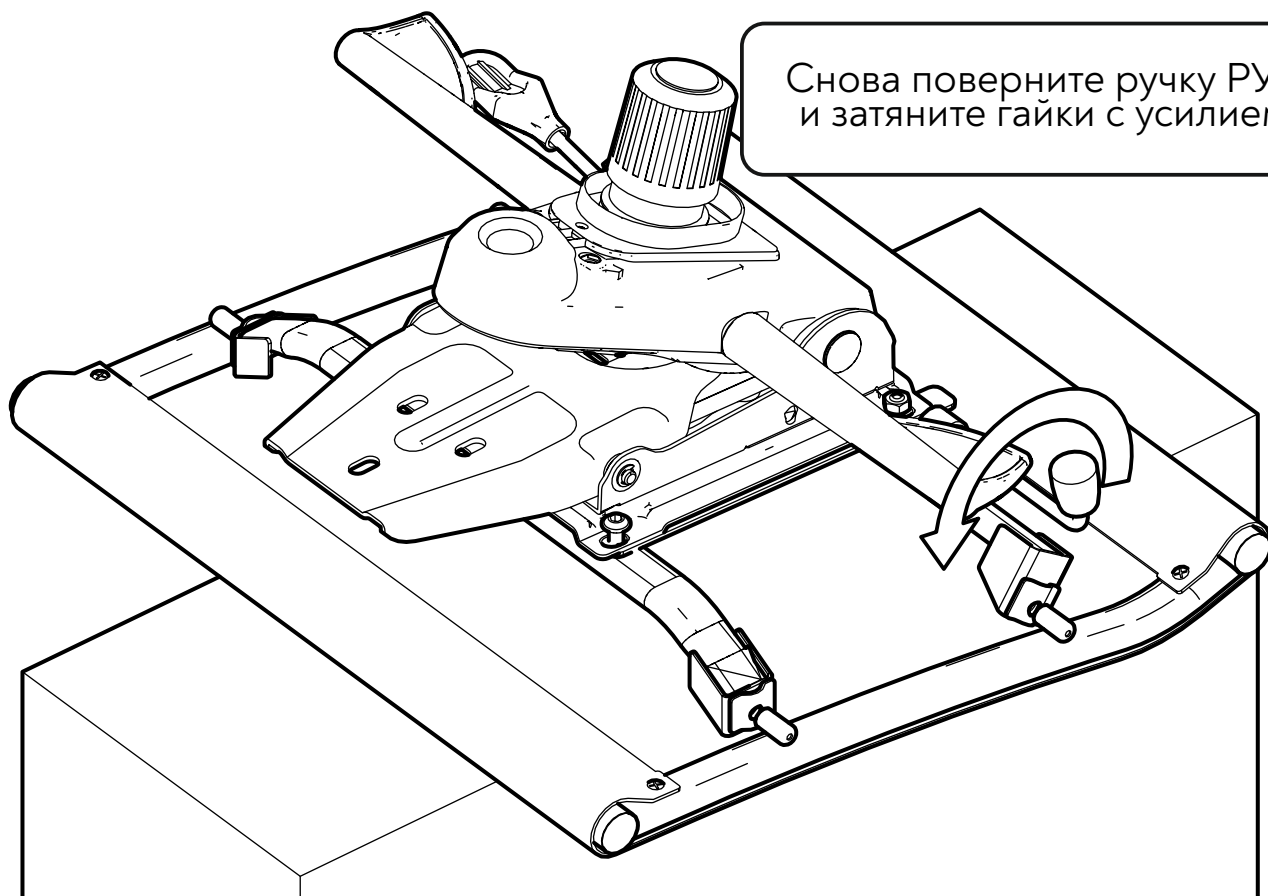
Наживите гайки на винты
в передней части



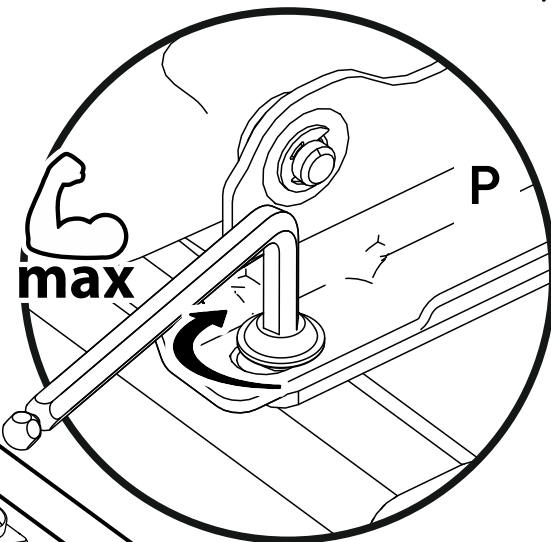
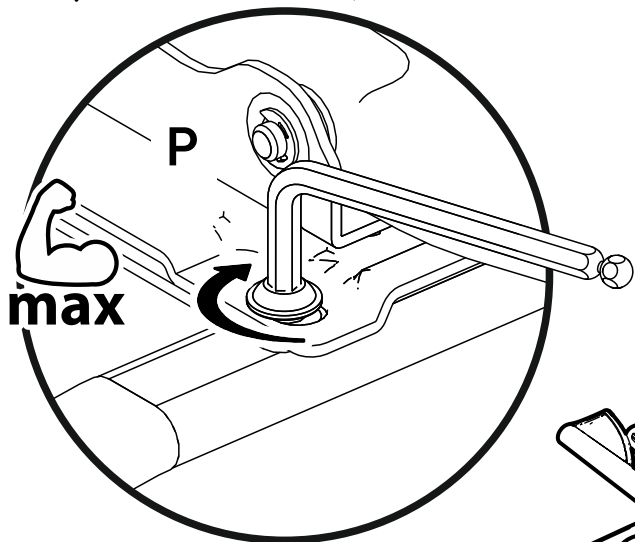
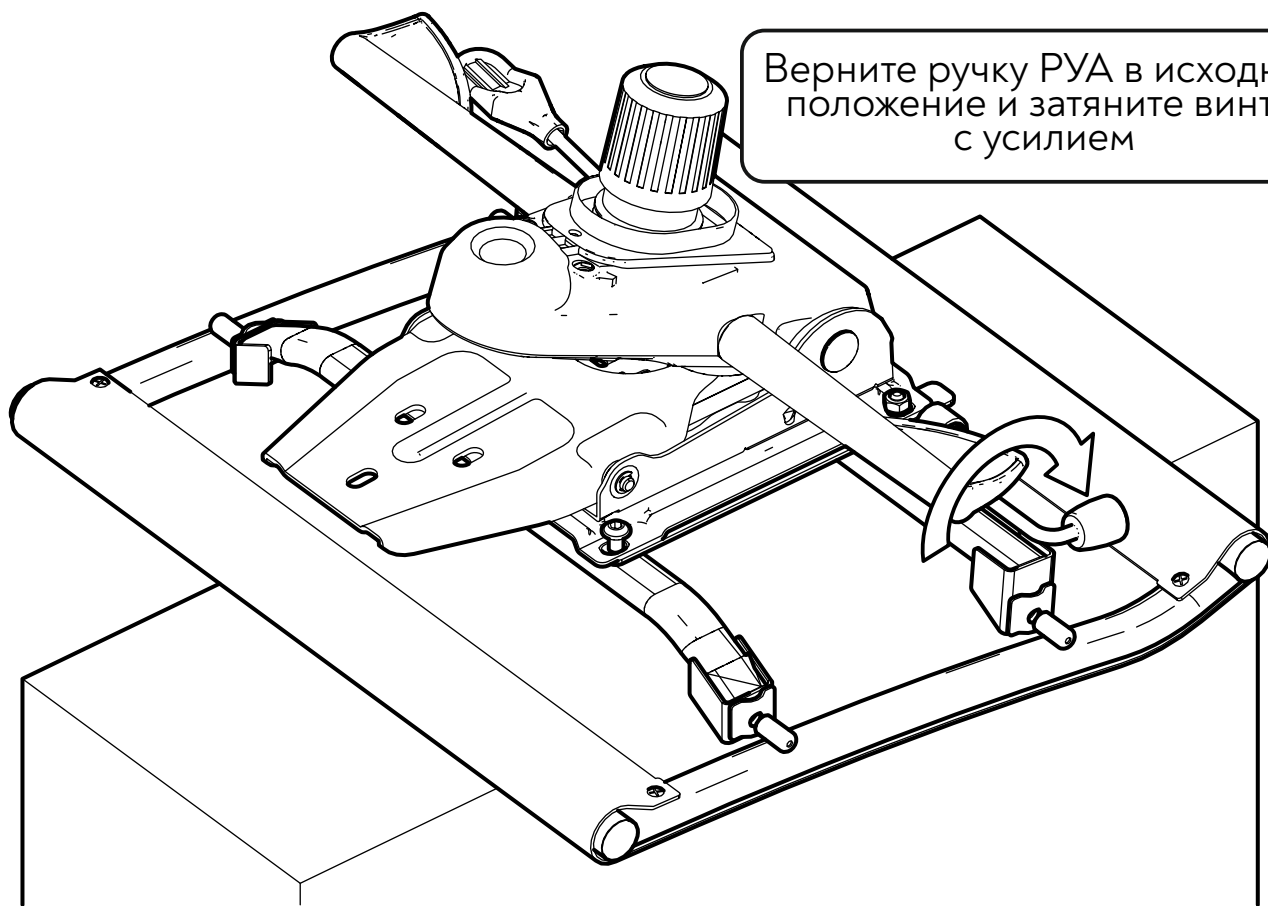
Поверните ручку РУА
в обратную сторону и
наживите винты в задней части



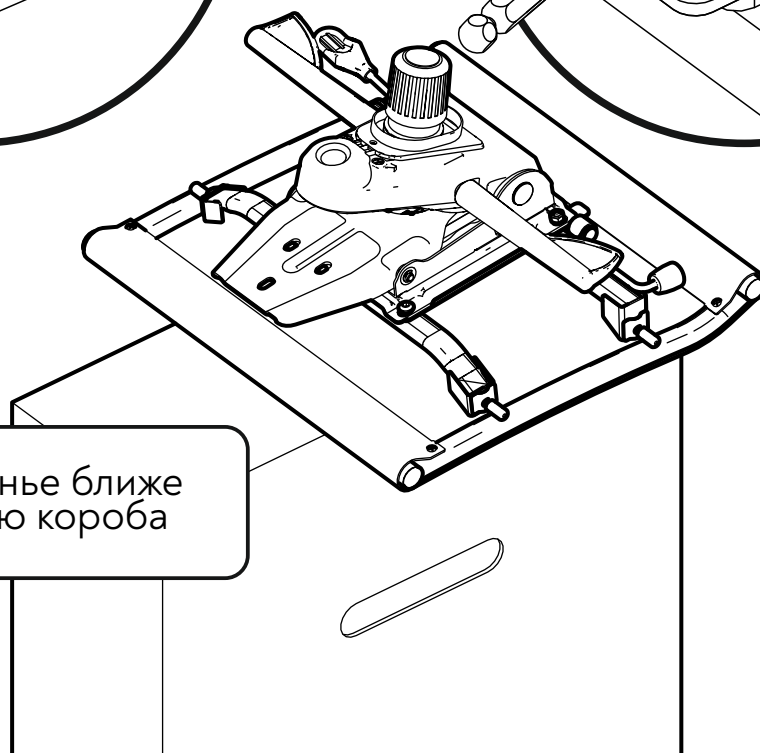
Снова поверните ручку РУА и затяните гайки с усилием



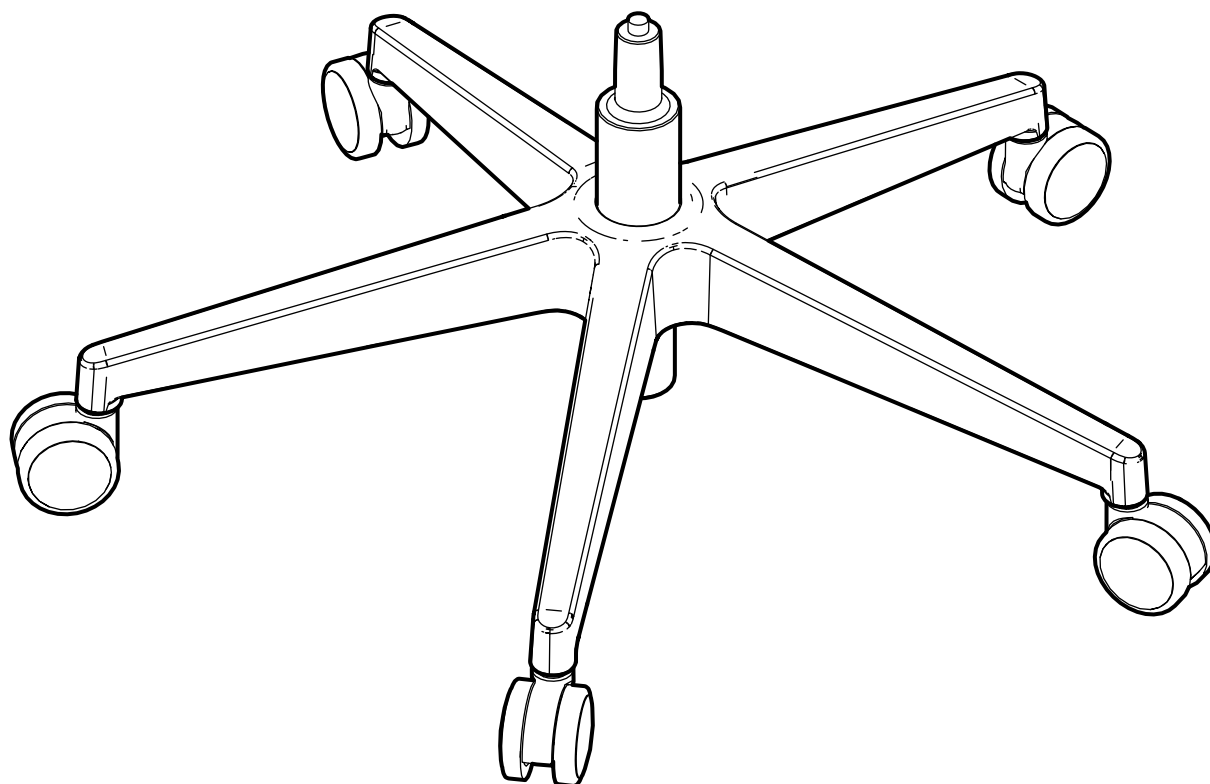
Верните ручку РУА в исходное положение и затяните винты с усилием

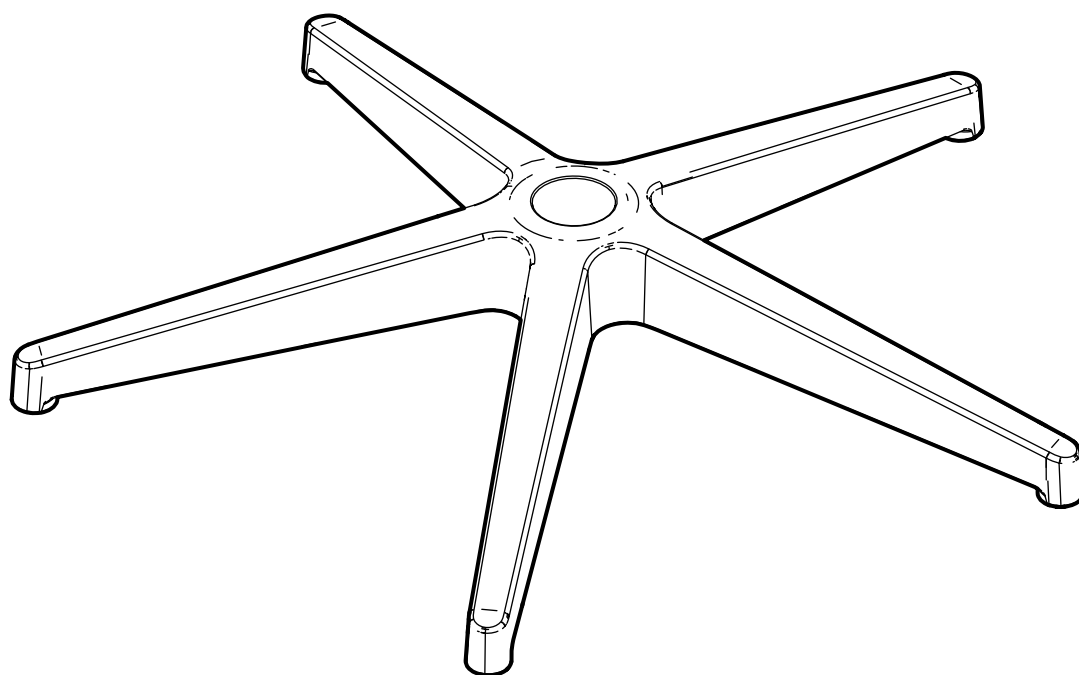


Подвиньте сиденье ближе к дальнему краю короба

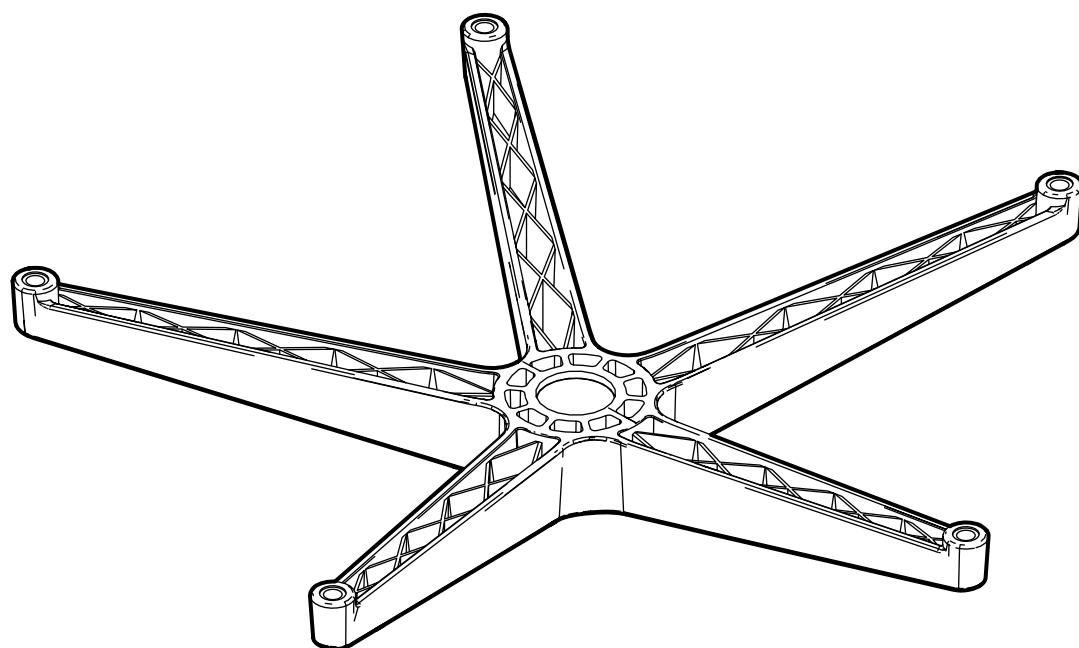


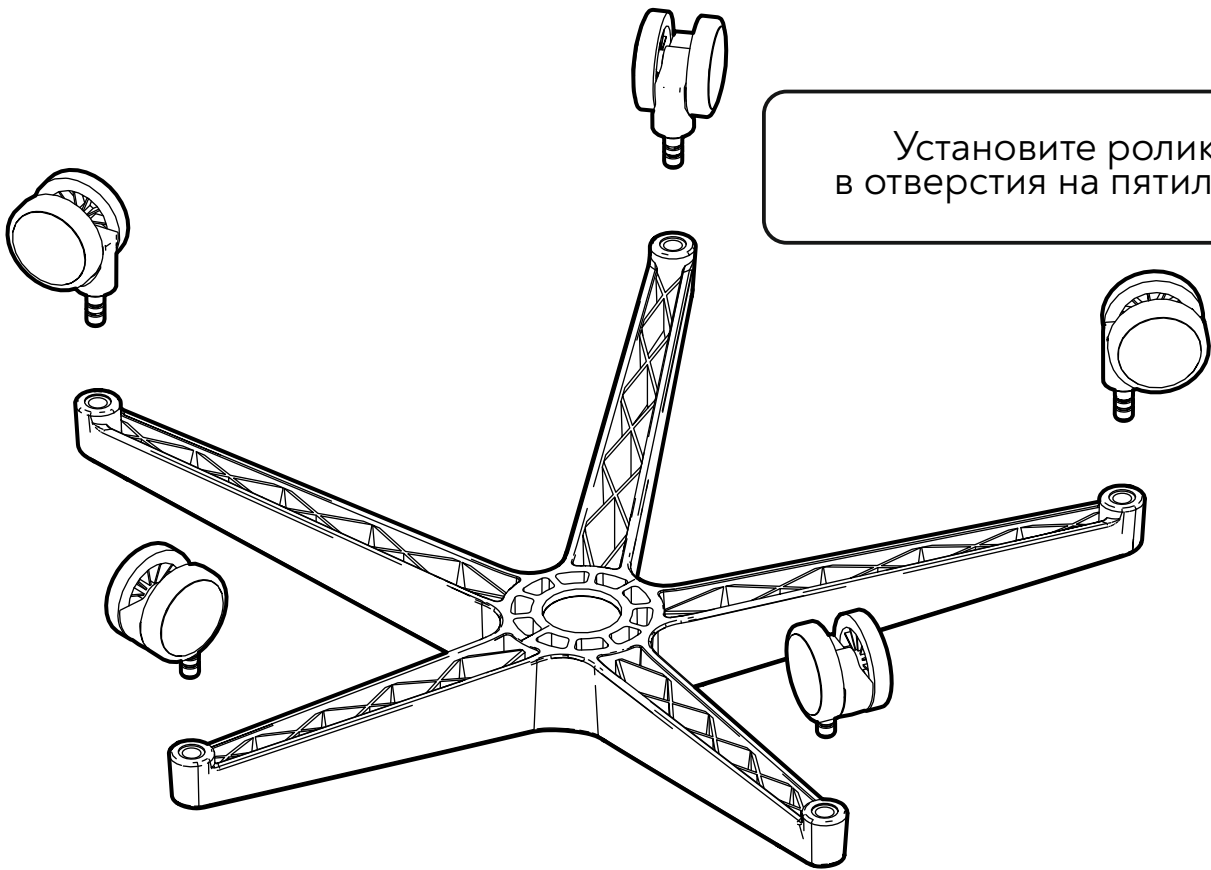
Сборка ОСНОВАНИЯ



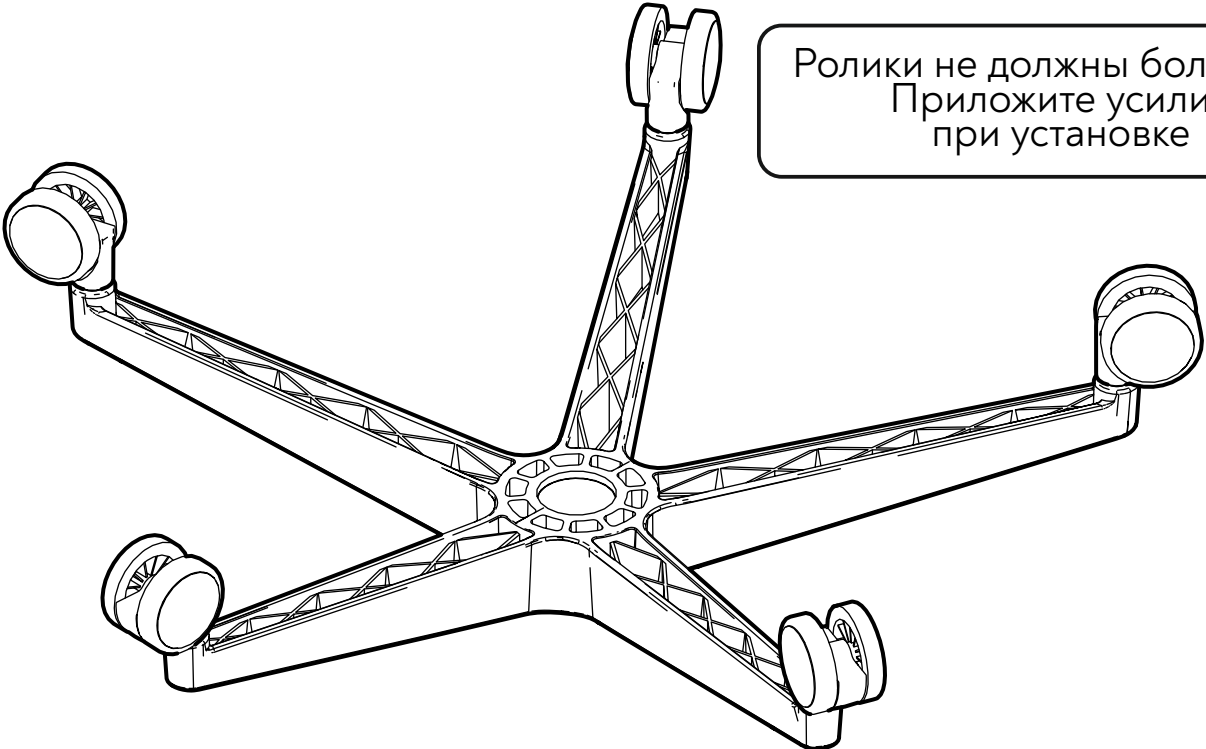
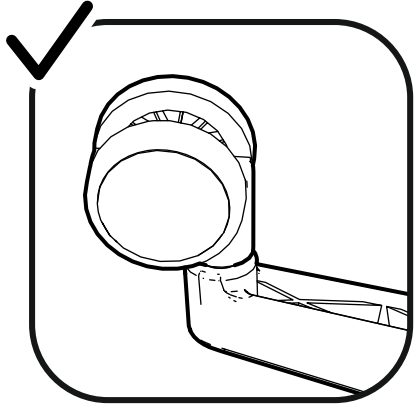
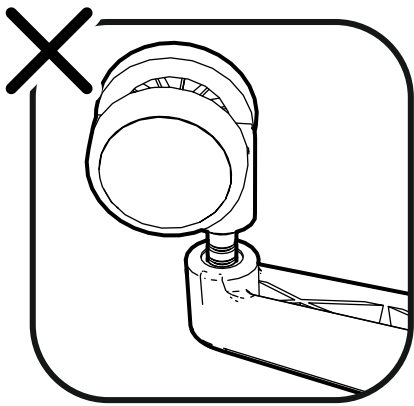


Переверните
пятулице



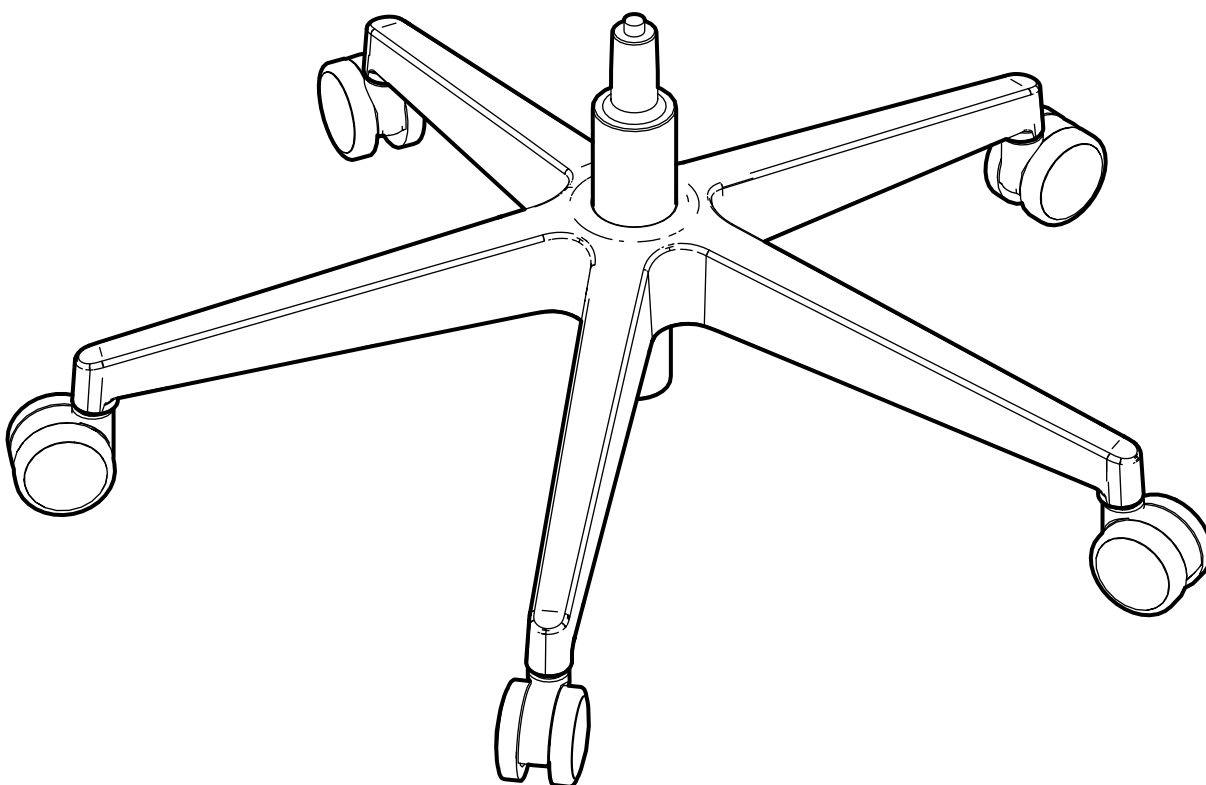
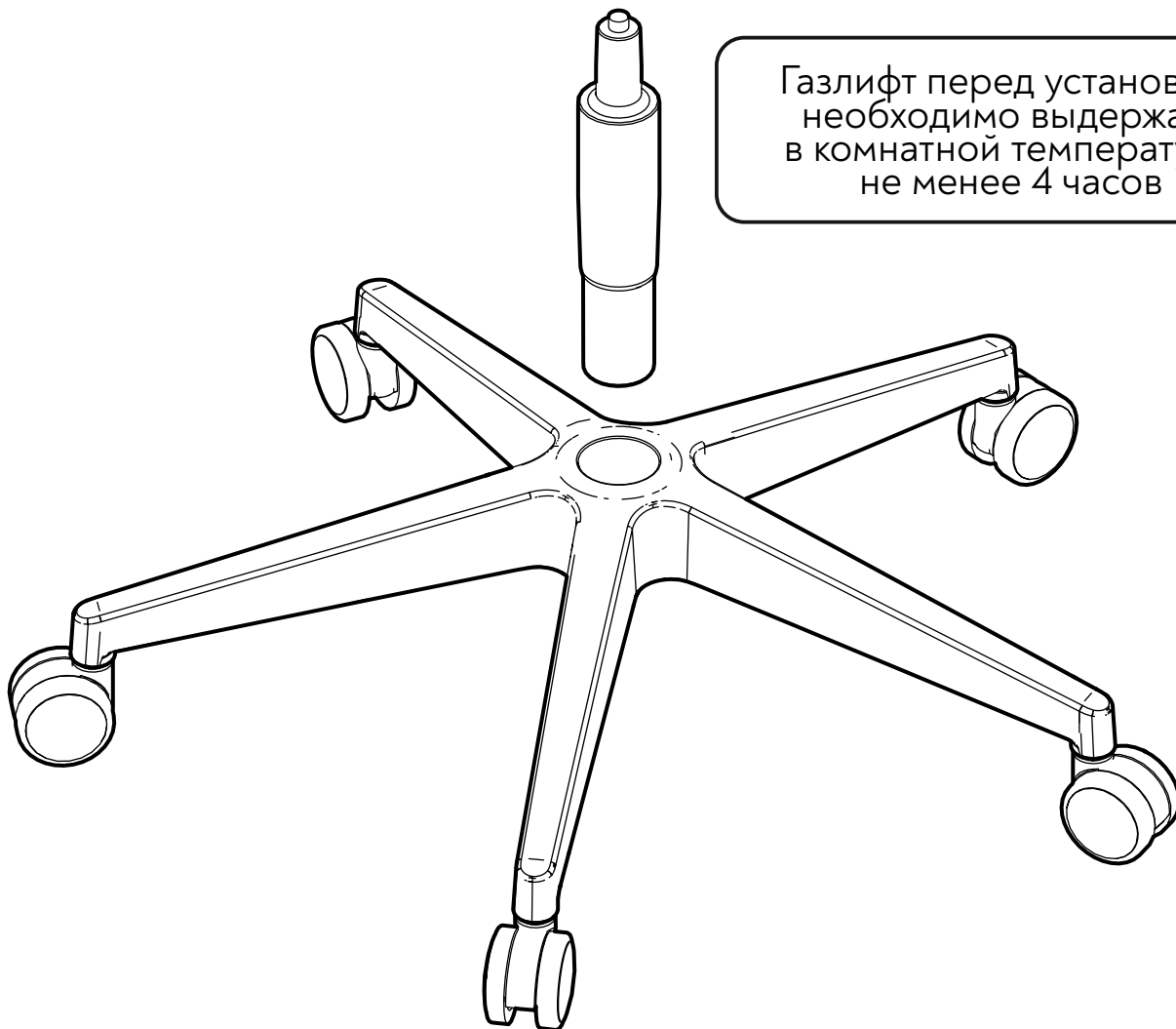


Установите ролики
в отверстия на пятилучии



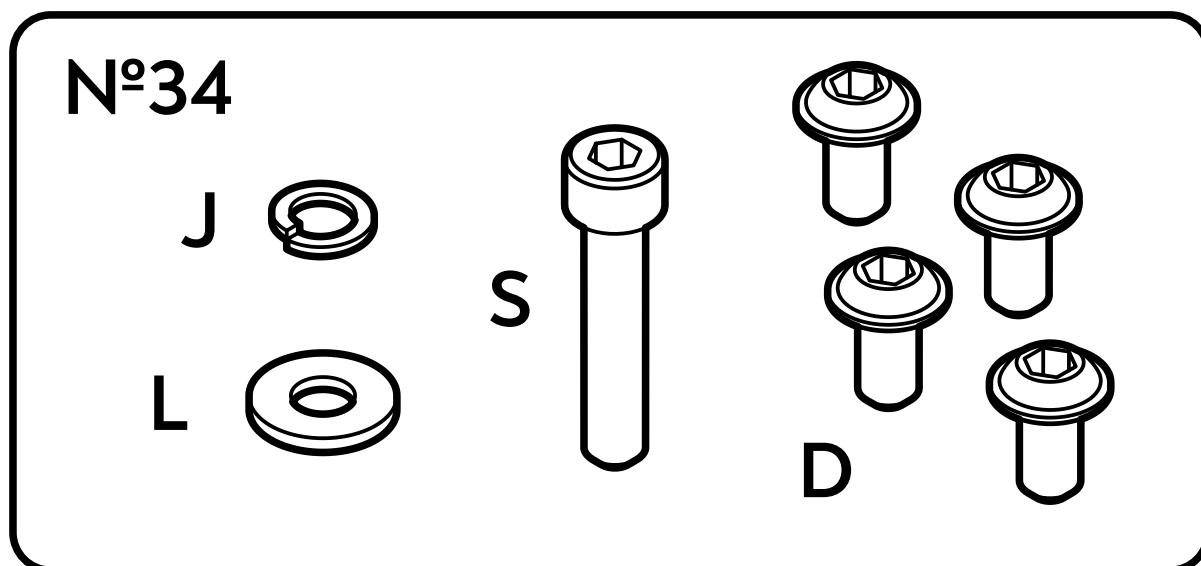
Ролики не должны болтаться.
Приложите усилие
при установке

Газлифт перед установкой
необходимо выдержать
в комнатной температуре
не менее 4 часов

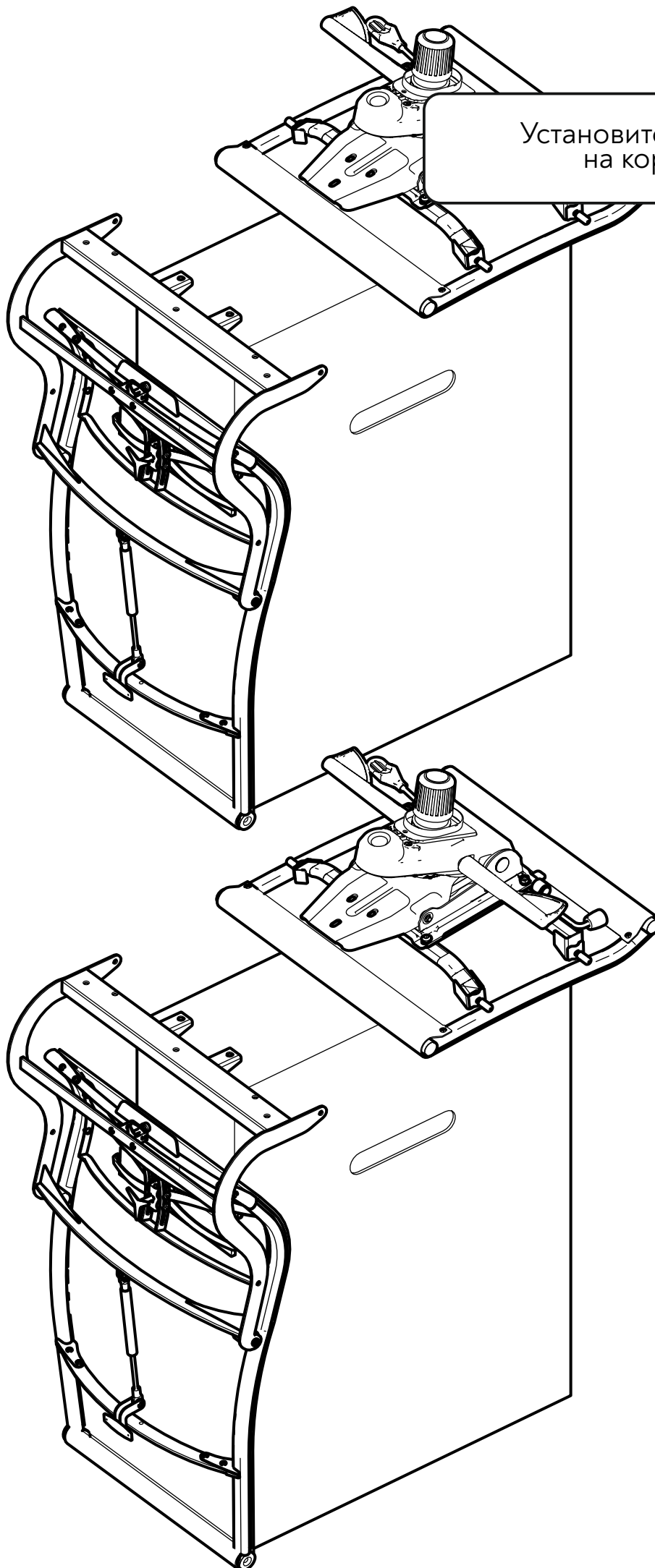


Крепление узла мультиблока М06

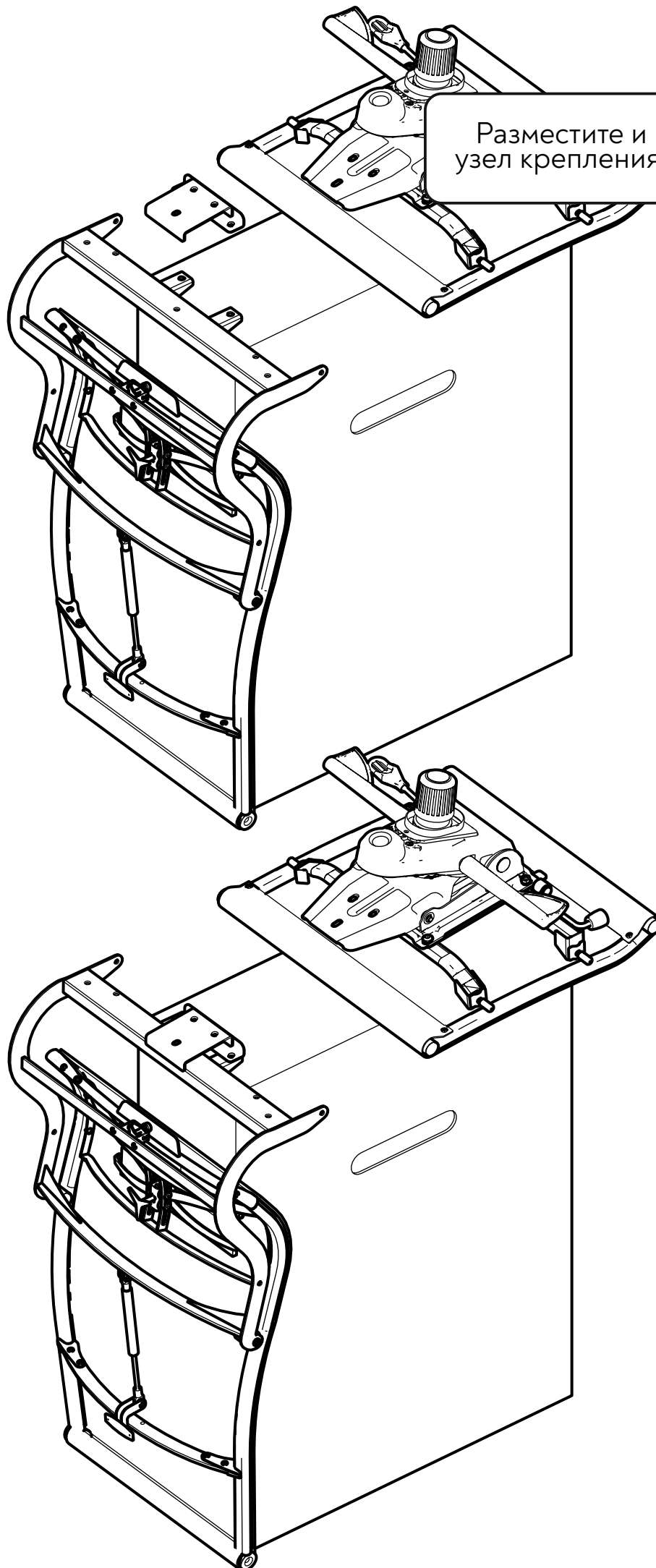
Используемые пакеты метизов:

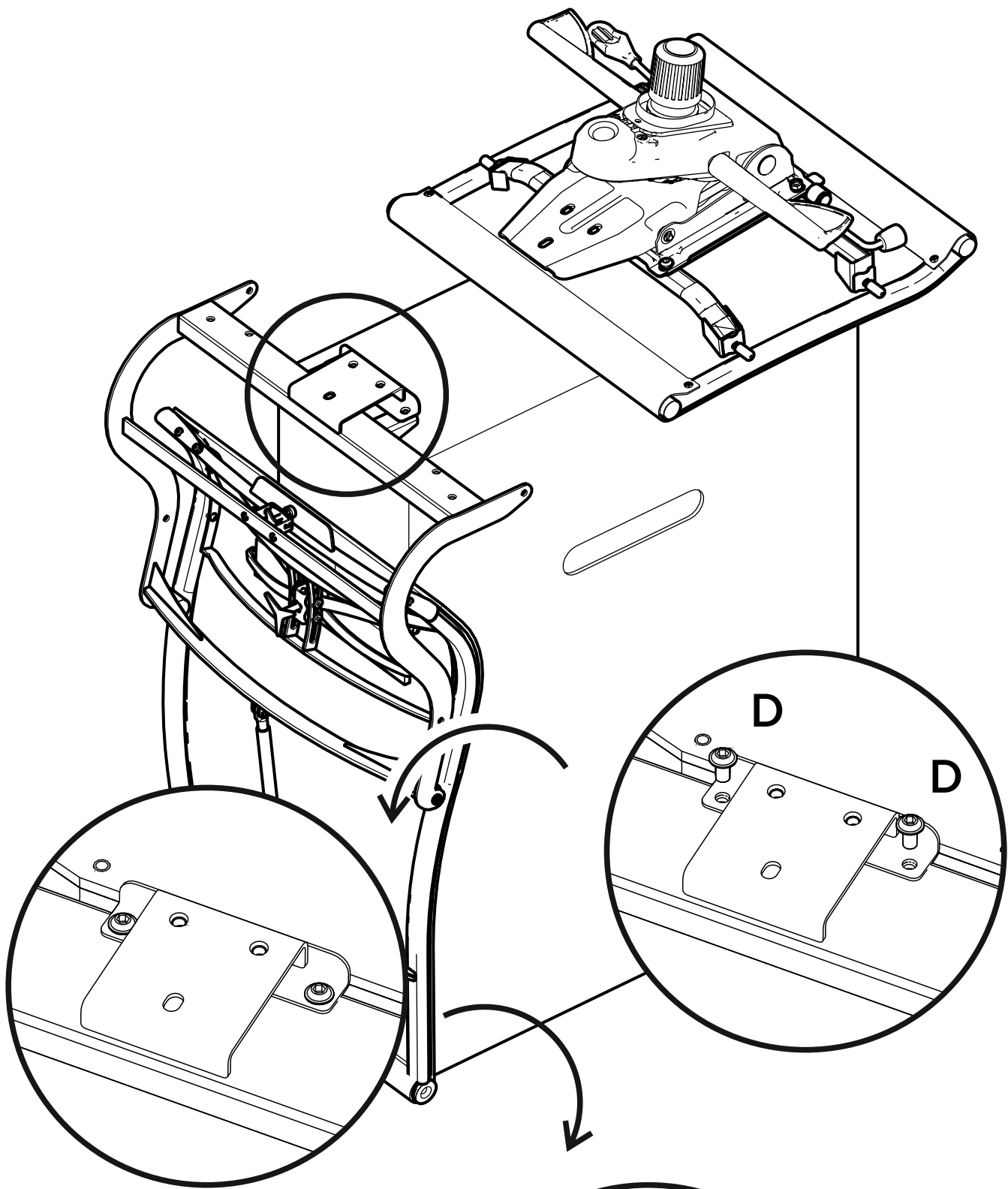


Установите спинку
на короб

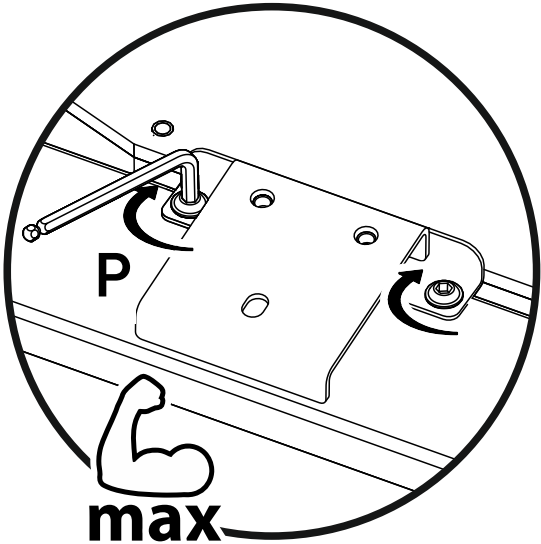


Разместите и выровняйте
узел крепления мультиблока





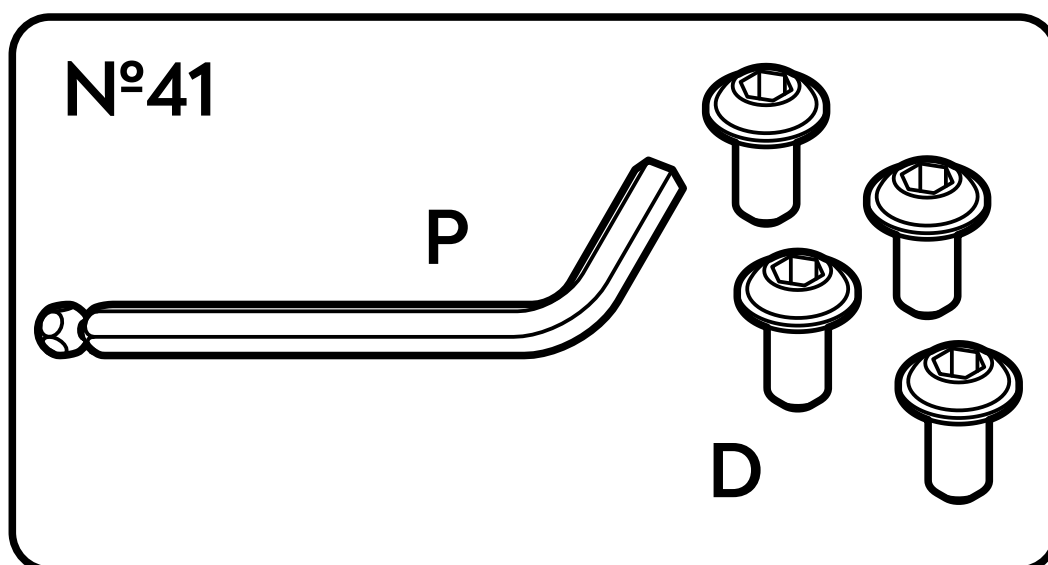
Затяните винты
с усилием

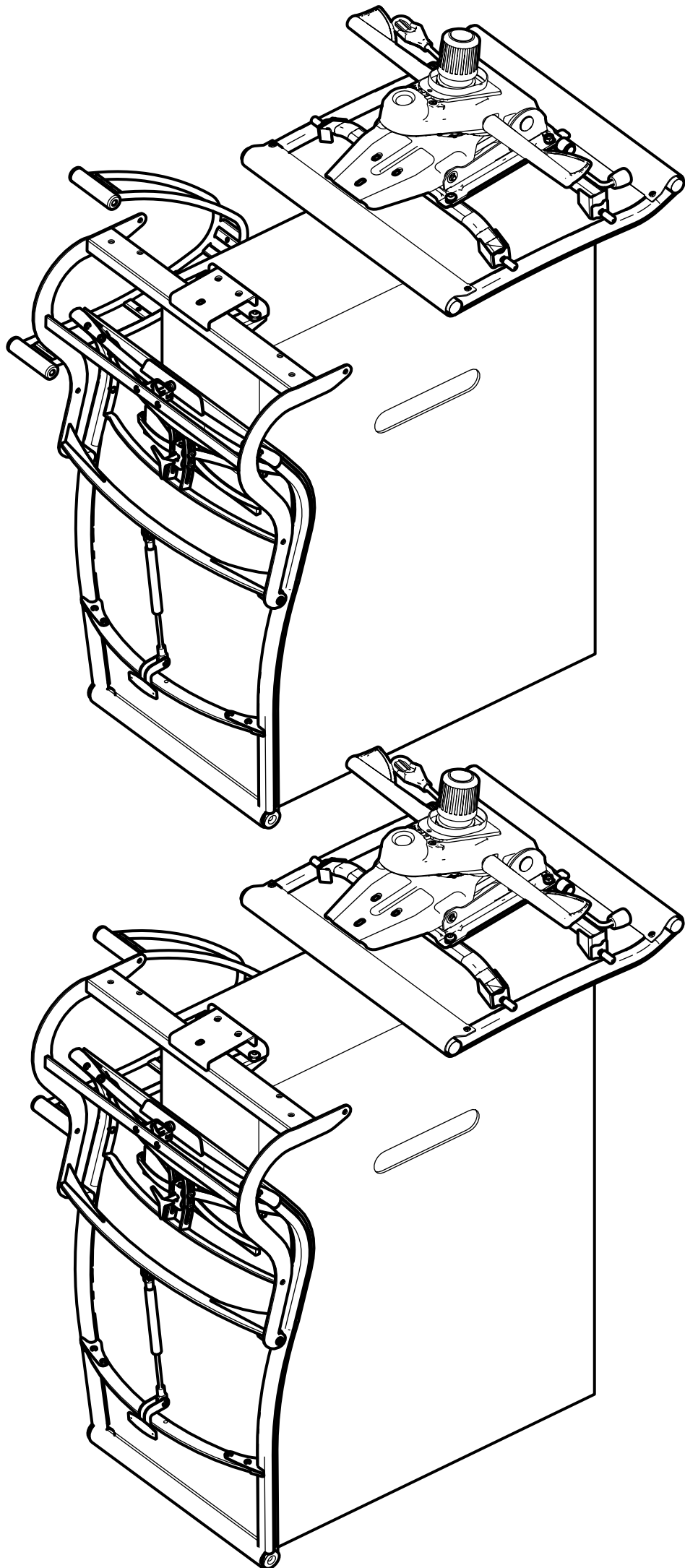


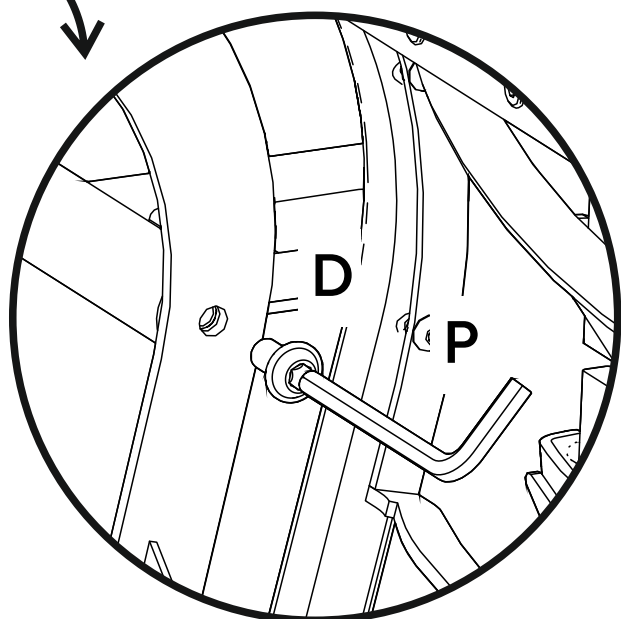
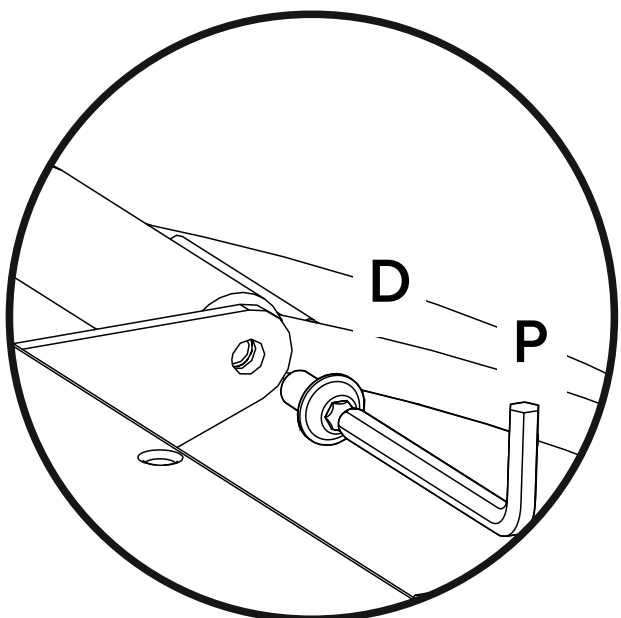
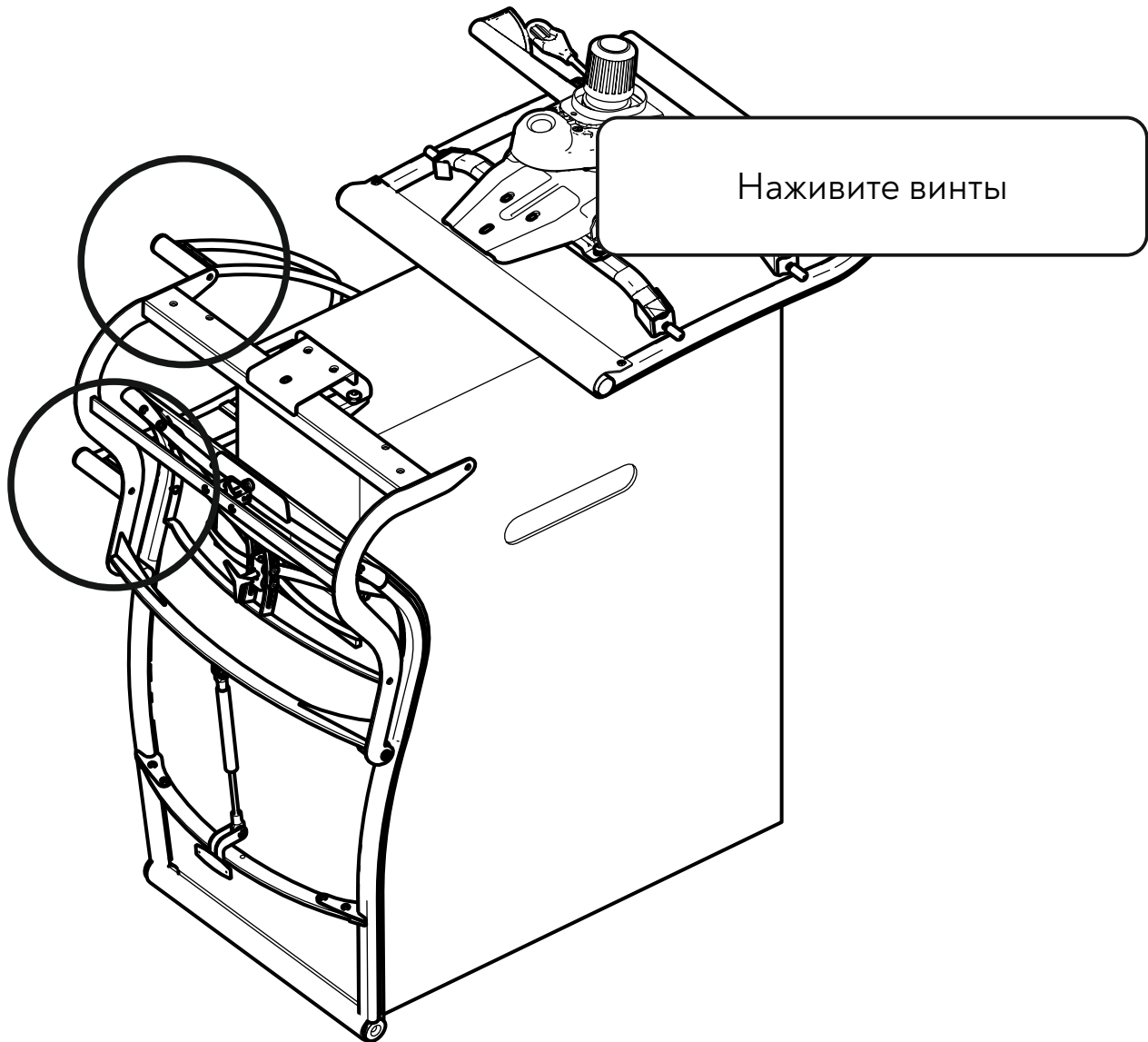
max

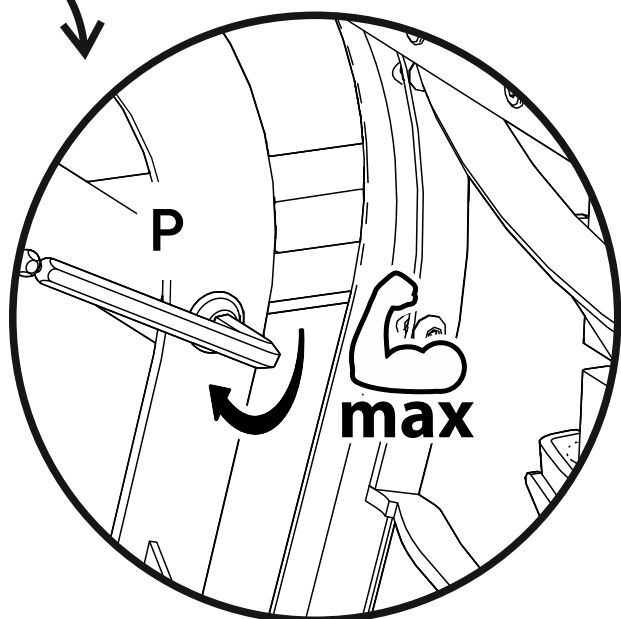
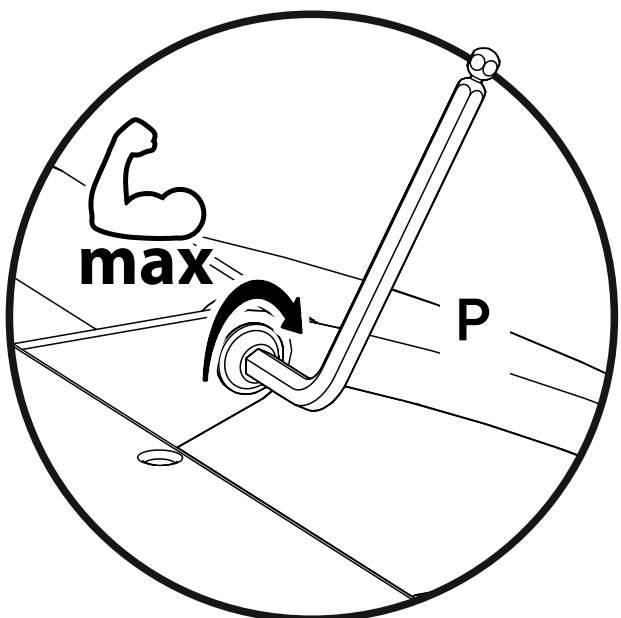
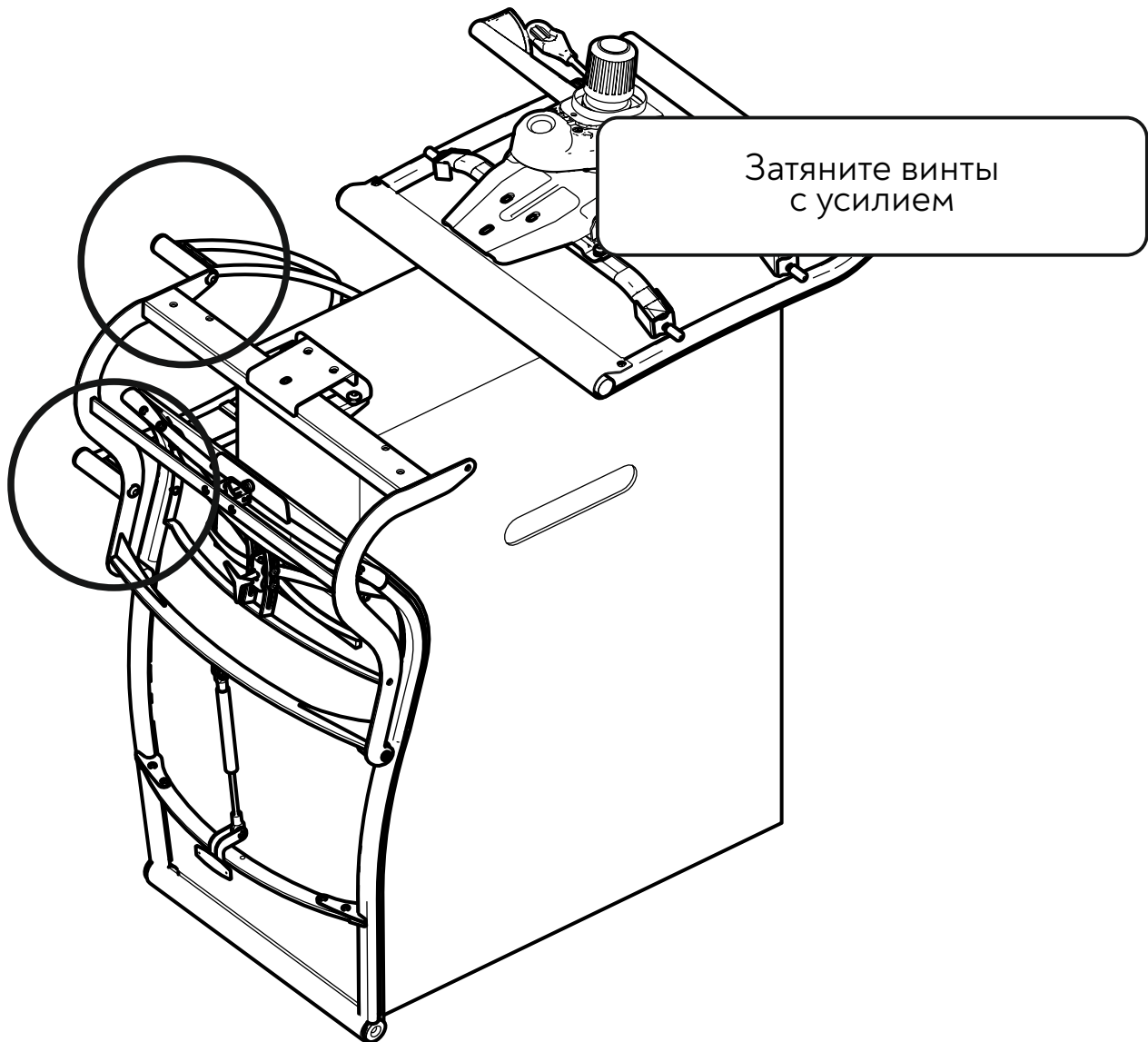
Крепление к спинке Классических подлокотников

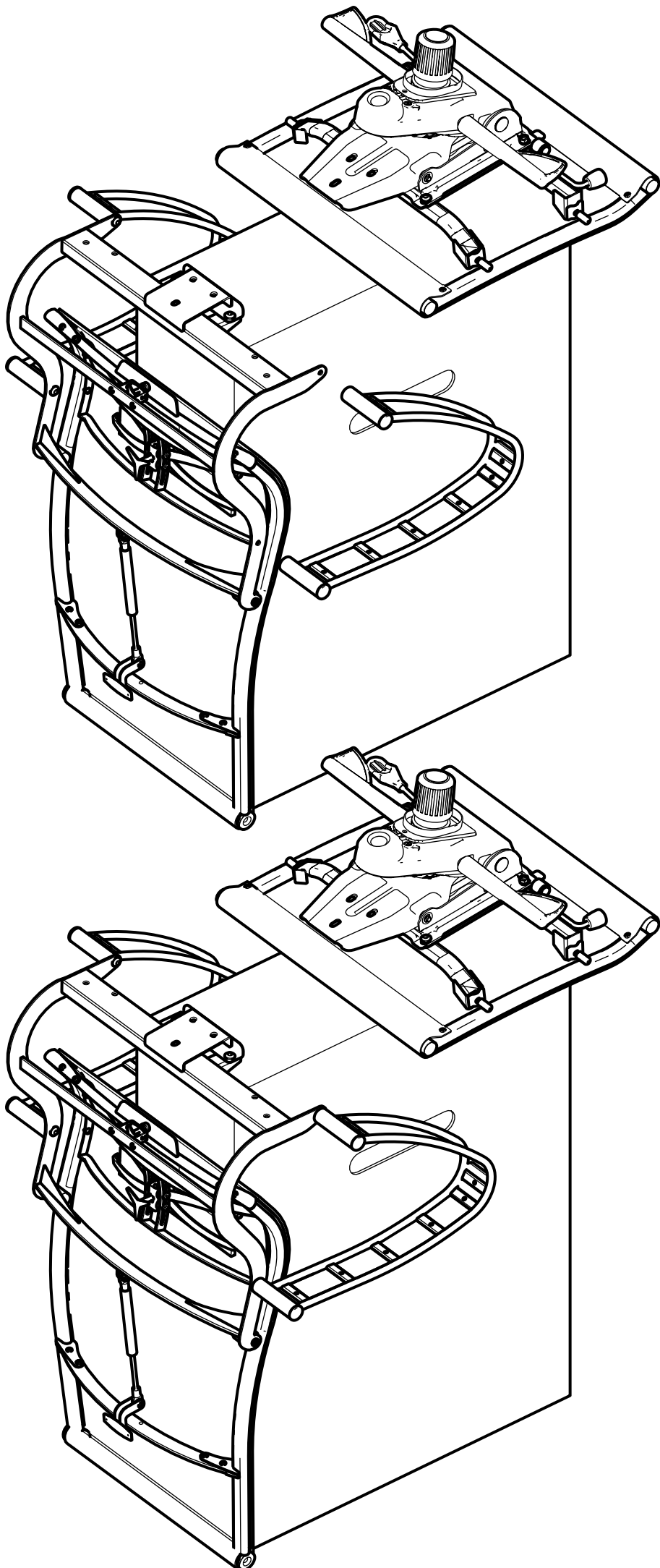
Используемые пакеты метизов:

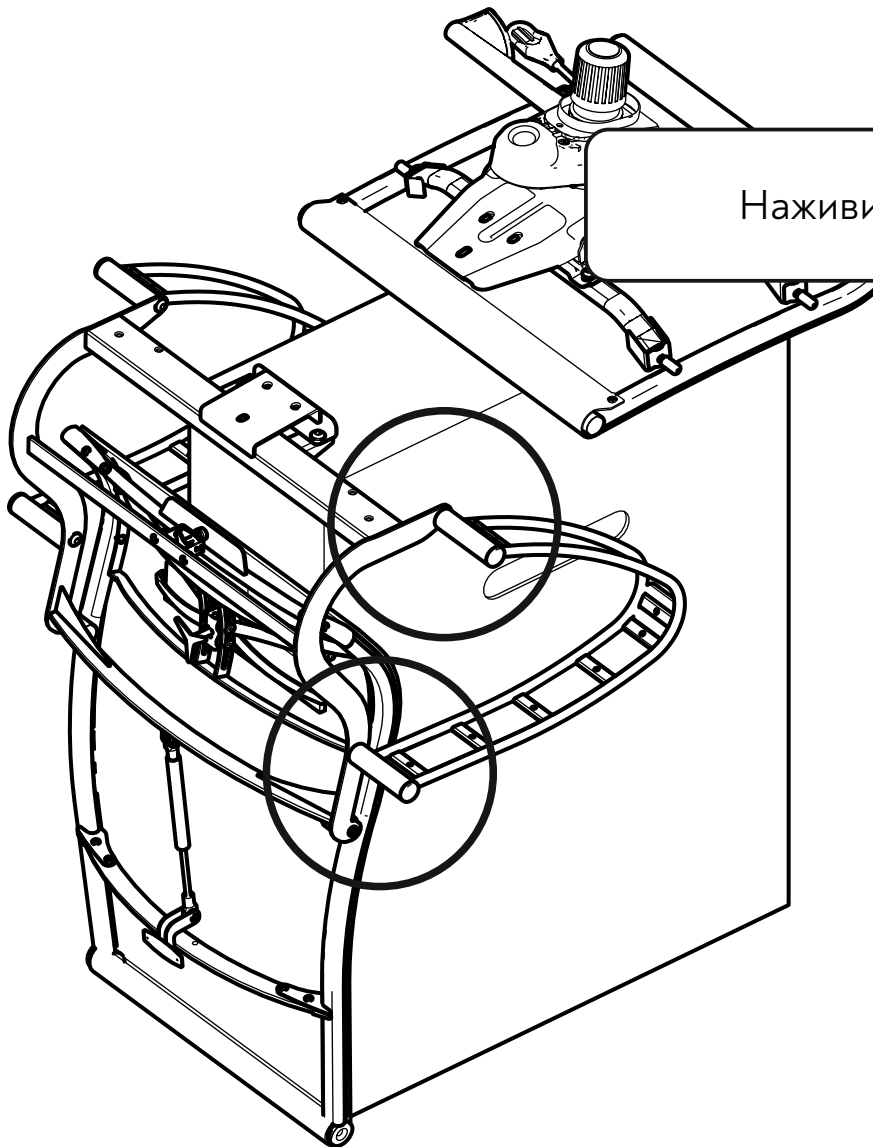




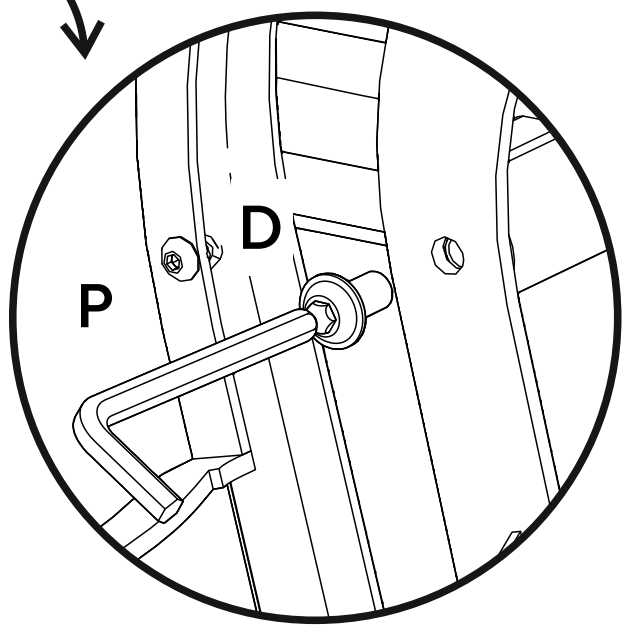
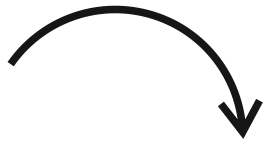
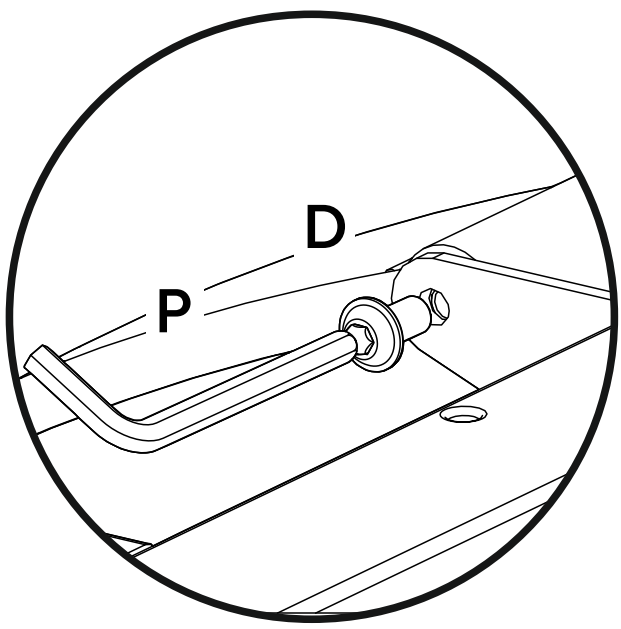


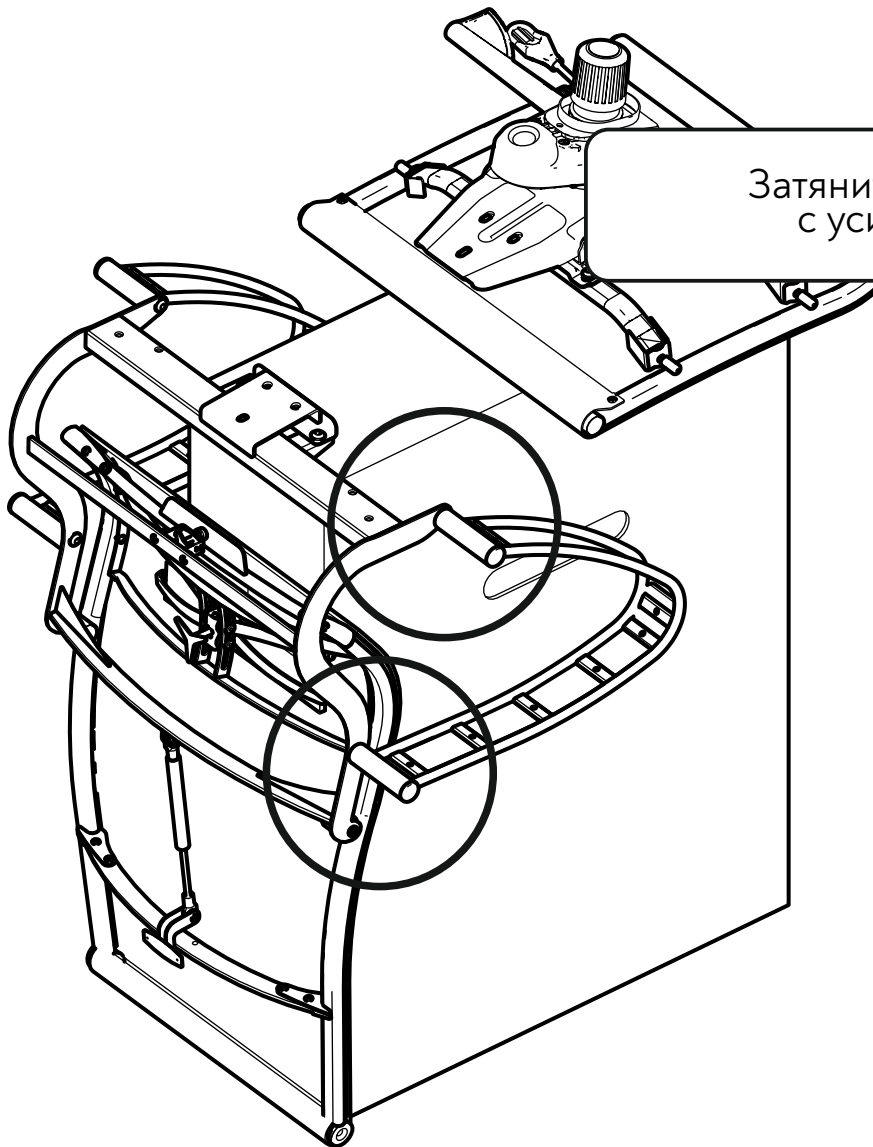




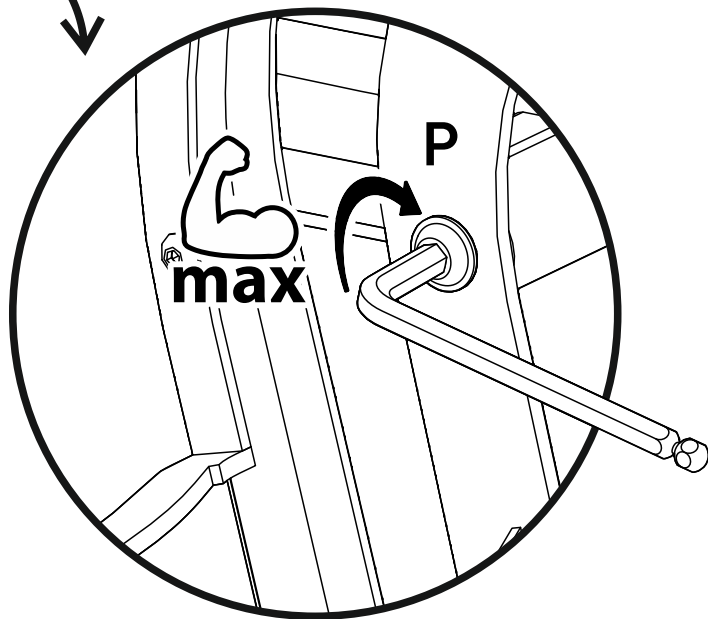
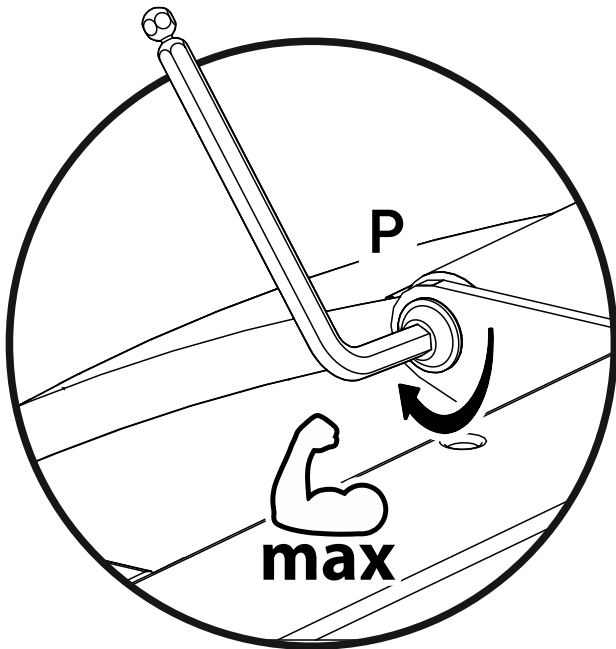


Наживите винты



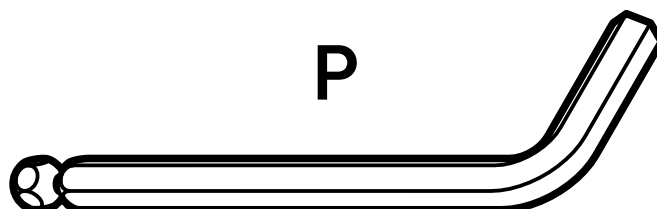
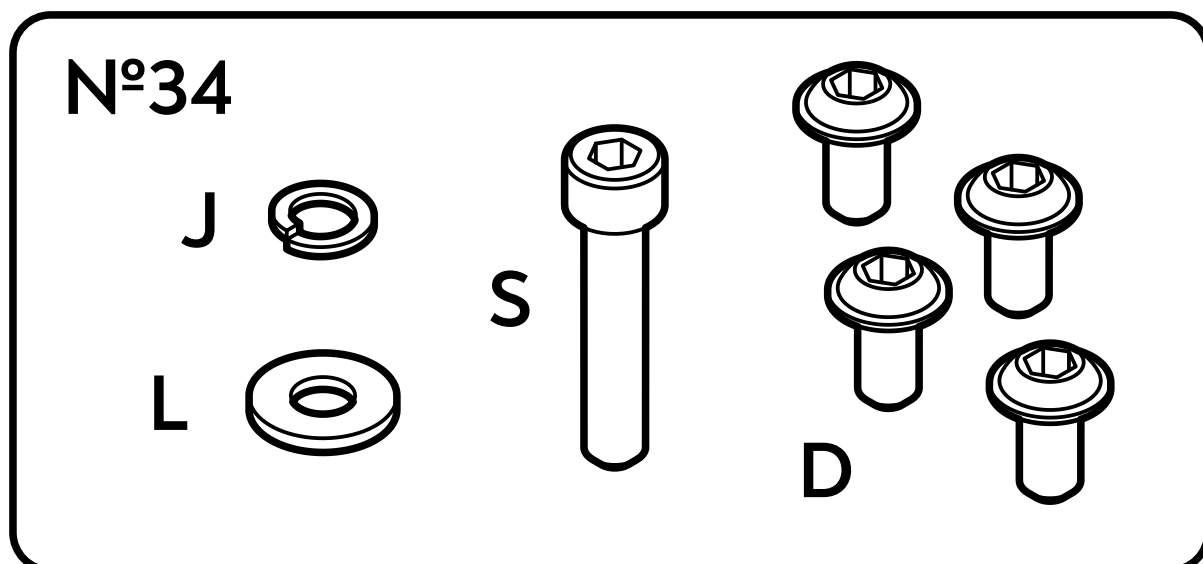


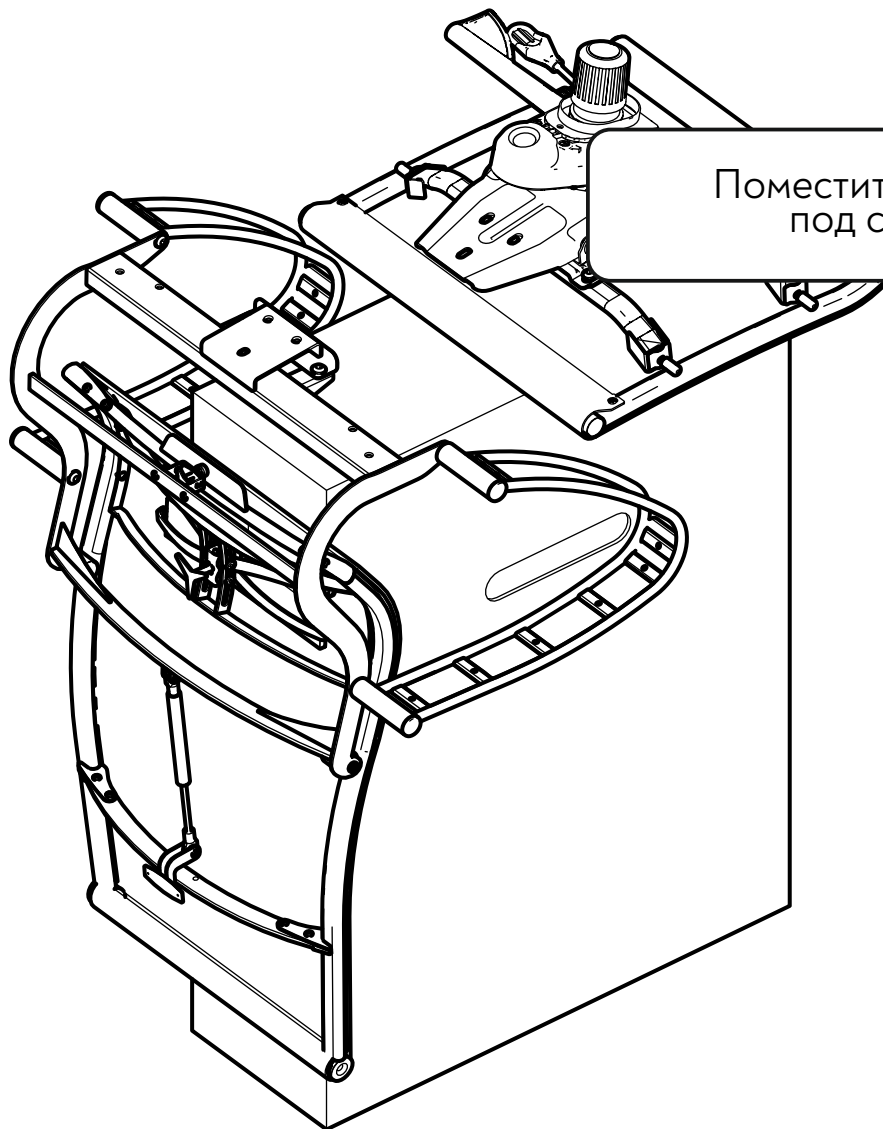
Затяните винты
с усилием



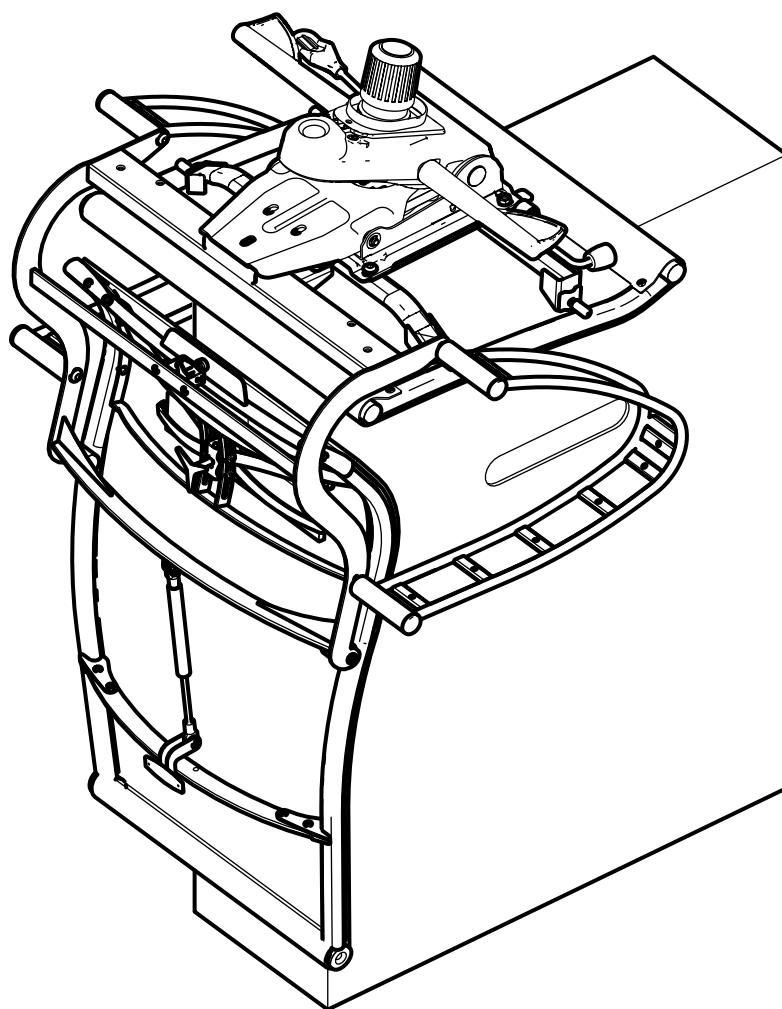
Крепление к спинке сиденья с механизмом М06

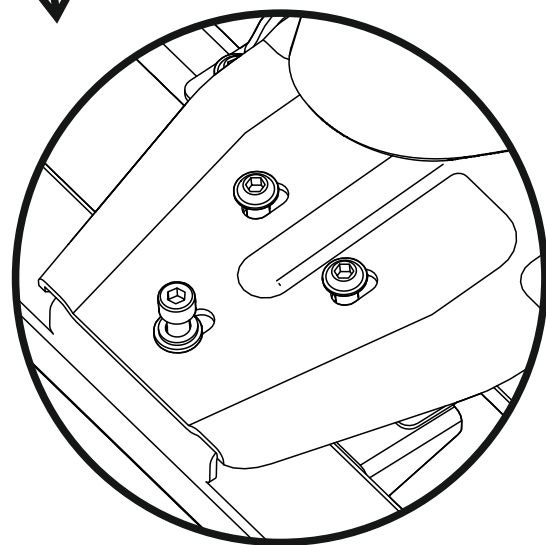
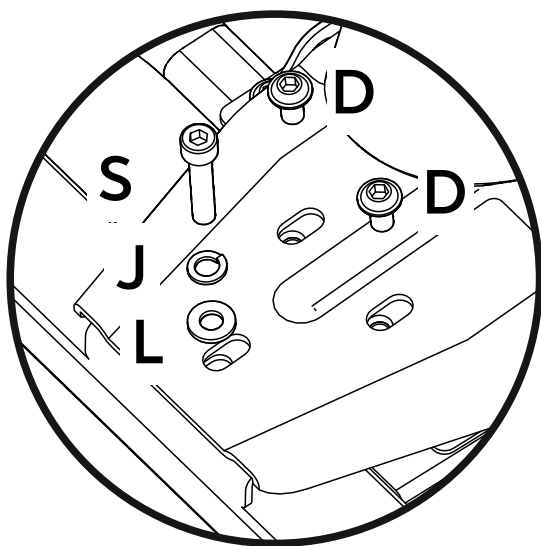
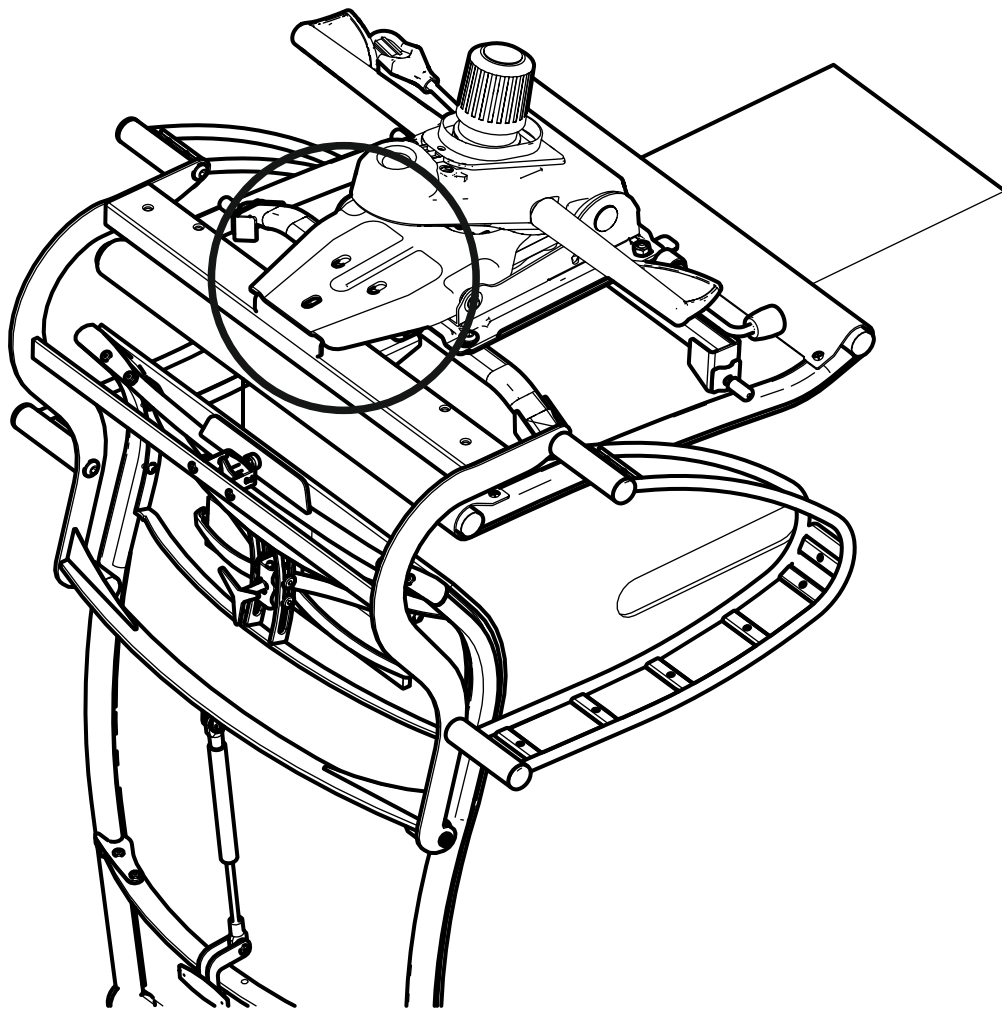
Используемые пакеты метизов:





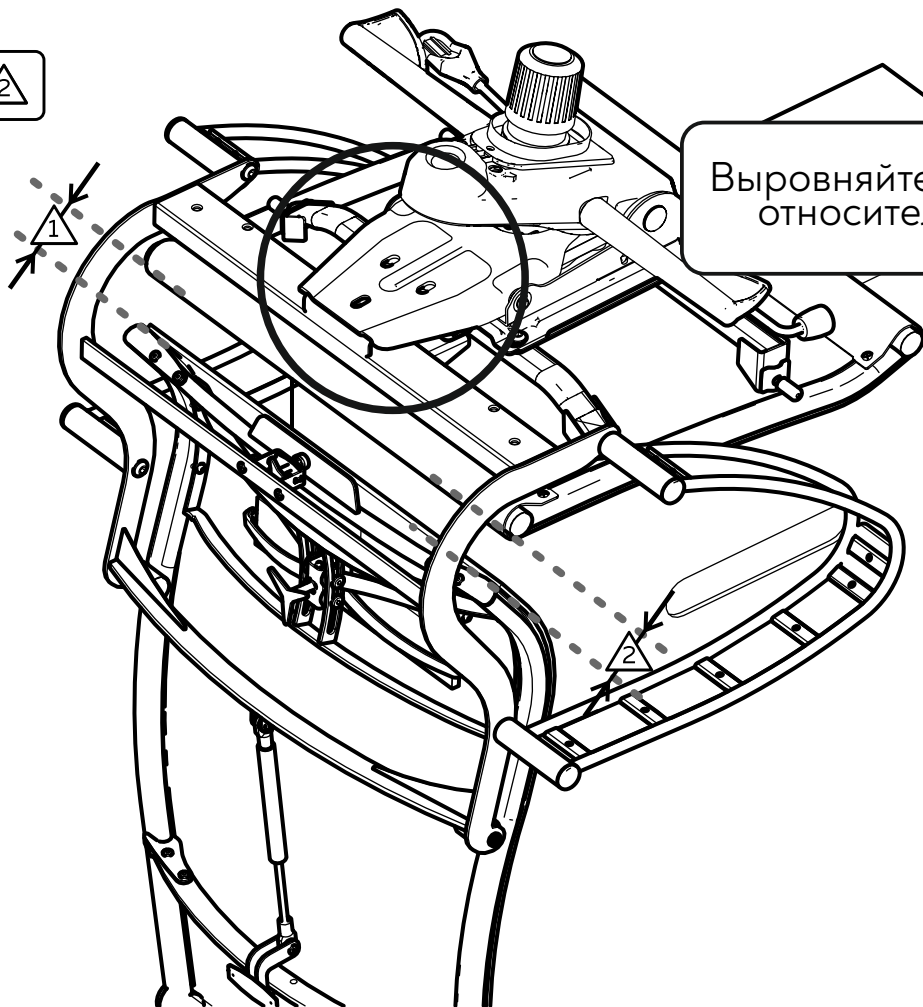
Поместите сиденье
под спинку



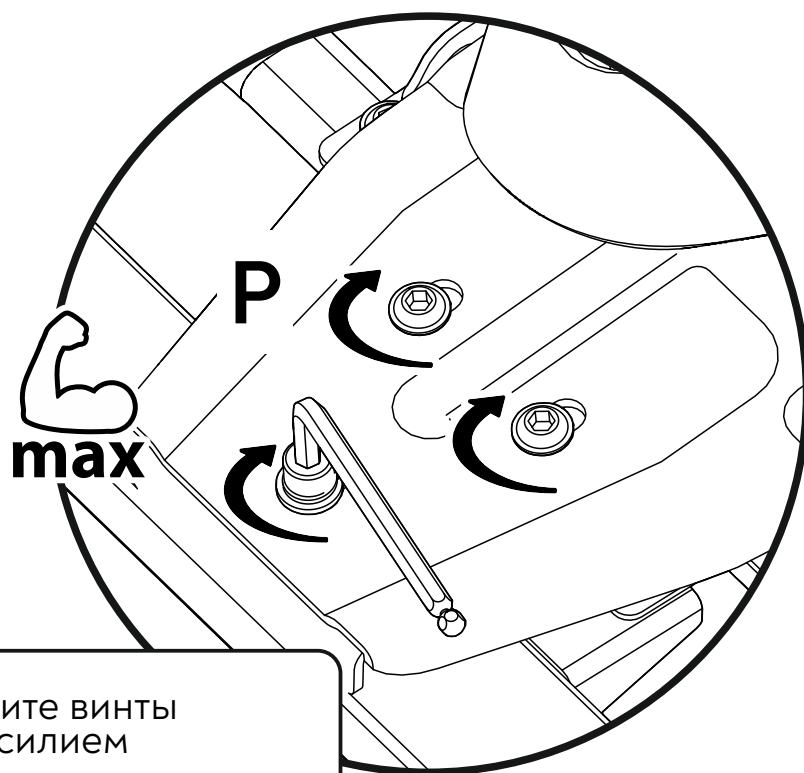


Наживите винты

1 - 2

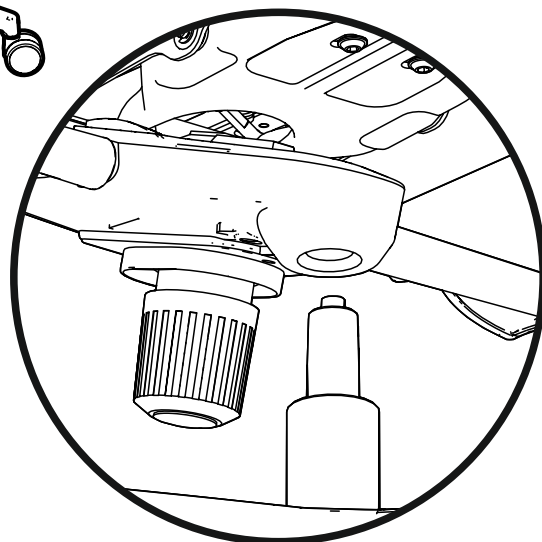
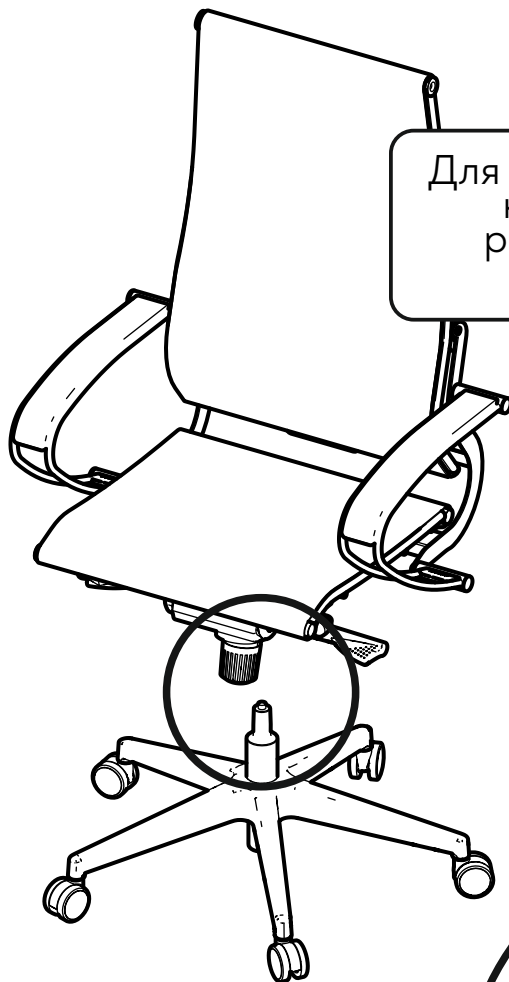


Выровняйте спинку и сиденье относительно друг друга



Затяните винты с усилием

Для установки верхней части кресла на основание рекомендуется участие двух человек.



Установите верхнюю часть кресла на основание